

# The Pink Hip Kit<sup>®</sup>

Postless Hip Positioning System

## Instrucciones de uso

### Descripción del dispositivo

El Pink Hip Kit está diseñado para usarse con el sistema de inmovilización de cadera Smith & Nephew y evita el movimiento del paciente en la mesa quirúrgica durante los procedimientos artroscópicos de cadera.

El Pink Hip Kit es de un solo uso y se debe desechar una vez finalizado el procedimiento quirúrgico.

El Pink Hip Kit (Figura 1) consta de los siguientes componentes:

- |                              |  |
|------------------------------|--|
| A. Apoyo para la cabeza (1)  | E. Correas de los paneles para los brazos (2)      |
| B. Pink Hip Pad (1)          | F. Almohadillas de los paneles para los brazos (2) |
| C. Correa para el cuerpo (1) |  |
| D. Sábana para elevación (1) |  |

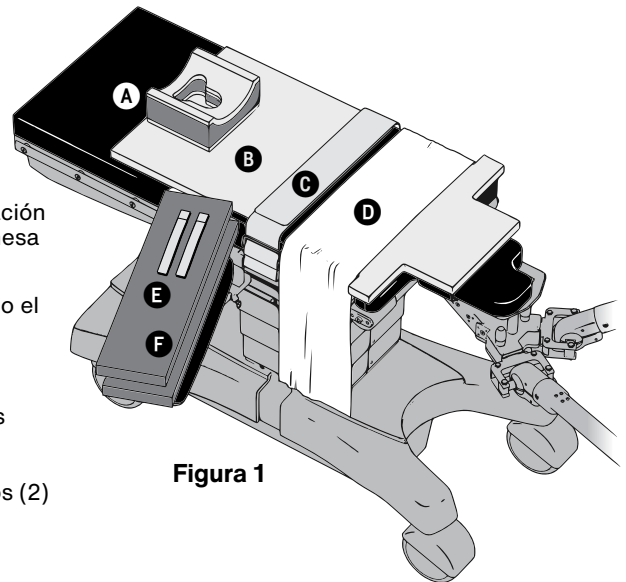


Figura 1

### Uso previsto

El Pink Hip Kit está diseñado para usarse antes y durante los procedimientos artroscópicos de cadera para evitar el movimiento del paciente en la mesa quirúrgica.

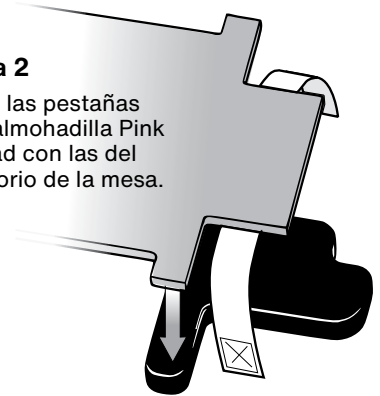
### Advertencias



- Siga las políticas y pautas de su centro para determinar la frecuencia de monitorización del paciente. Compruebe la integridad de la piel y que la circulación sea la adecuada. El producto debe ser utilizado únicamente por profesionales médicos autorizados.
- Antes de usar el Pink Hip Kit, asegúrese de que la almohadilla Pink Hip Pad de la mesa quirúrgica esté bien fijada.
- Durante el uso y almacenamiento del Pink Hip Kit, asegúrese de que la almohadilla Pink Hip Pad esté siempre plana. No la enrolle ni la doble.
- Asegúrese de que la piel del paciente esté en contacto directo con la almohadilla Pink Hip Pad durante todo el procedimiento.

Figura 2

Alinee las pestañas de la almohadilla Pink Hip Pad con las del accesorio de la mesa.



### Instrucciones

1. Consulte las instrucciones de uso del sistema de inmovilización de cadera Smith & Nephew para obtener información sobre el montaje del sistema.
2. Coloque la almohadilla Pink Hip Pad sobre la mesa quirúrgica de modo que las lengüetas de alineación queden alineadas con el accesorio de la mesa supina Smith & Nephew. (Figura 2) El texto "This Side Up" (Este lado hacia arriba) debe quedar mirando hacia arriba en las correas de velcro blancas de la almohadilla Pink Hip Pad.

**PRECAUCIÓN:** Asegúrese de que la almohadilla Pink Hip Pad quede en contacto directo con la superficie de la almohadilla de la mesa quirúrgica.

3. Enganche todas las correas de velcro blancas a los rieles de la mesa quirúrgica colocando la parte de bucles de la lengüeta hacia abajo entre la mesa y el riel accesorio, y después hacia arriba sobre el exterior del riel, y colocando la parte de ganchos del velcro sobre la parte de bucles. (Figura 3)
4. Fije la correa ancha púrpura de la almohadilla debajo del accesorio de la mesa quirúrgica colocando primero la parte de la correa sin velcro debajo del accesorio de la mesa y superponiéndola al extremo restante de la correa, asegurando el velcro para obtener un ajuste firme. (Figura 4)
5. Coloque el apoyo para la cabeza en la Pink Hip Pad cerca del borde más alejado del accesorio de la cadera a una distancia suficiente para colocar la cabeza del paciente. (Figura 1)
6. Centre la sábana para elevación sobre la almohadilla, justo encima de las lengüetas de alineación. (Figura 1)

**PRECAUCIÓN:** La sábana para elevación debe cubrir solo la parte de la almohadilla donde reposará la parte baja de la espalda del paciente (entre la escápula y el sacro).

Figura 3

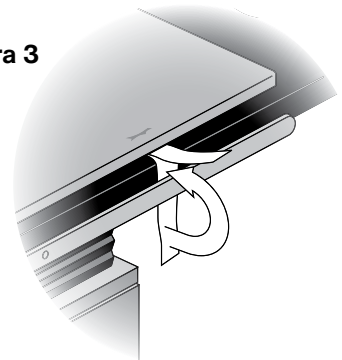
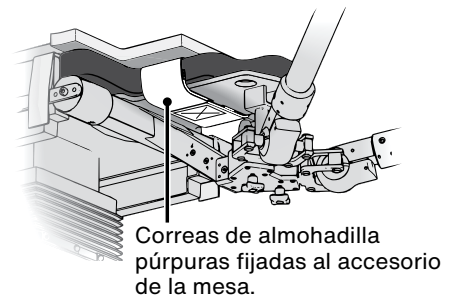
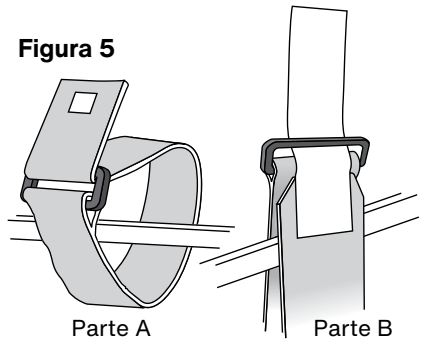


Figura 4 Vista desde debajo del accesorio de la mesa



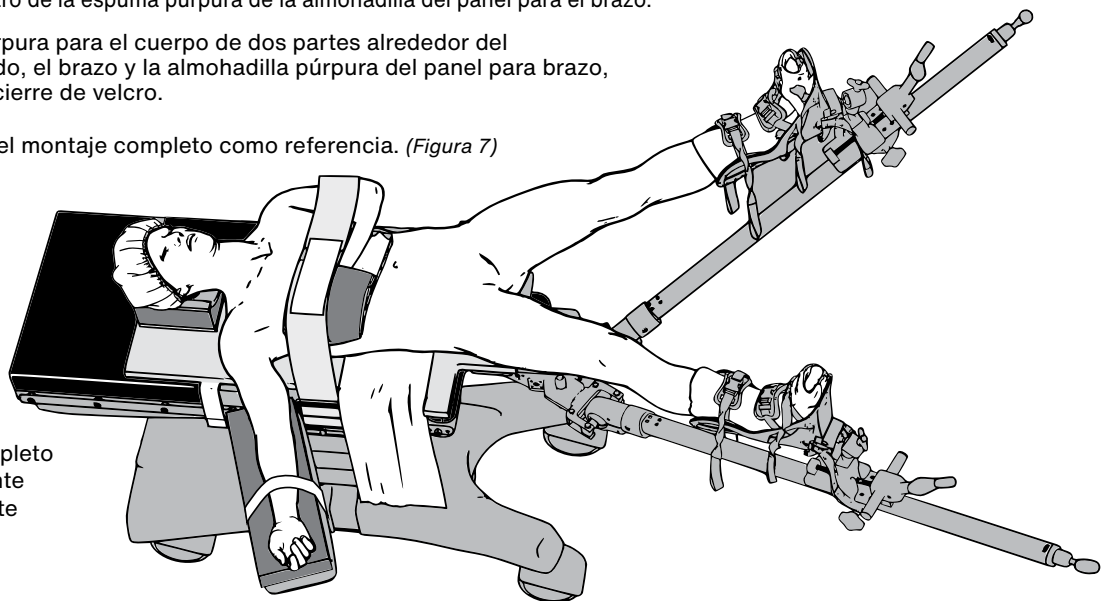
7. Asegure ambas partes de la correa para el cuerpo de dos partes a los rieles accesorios:
  - Identifique cada parte de la correa: la parte A tiene un pequeño cuadrado de velcro y la parte B tiene una lengüeta de velcro larga. (Figura 5)
  - Comenzando con la parte A, oriente la correa de modo que el pequeño cuadrado de velcro mire hacia afuera en dirección contraria a la almohadilla de la mesa. Levante el extremo del cinturón entre la mesa y el riel accesorio y deslice la hebilla de plástico hacia abajo sobre el extremo de la correa. Pase la correa a través de la hebilla hasta que se ajuste al riel accesorio y coloque el extremo libre sobre la mesa.
  - Repita el procedimiento con la parte B de la correa en el otro lado de la mesa, asegurándose de que el lado de ganchos de la lengüeta larga de velcro mire hacia adentro en dirección a la almohadilla de la mesa.
  - Junte las correas con la lengüeta larga de velcro de la parte B sobre la parte A.
8. Transfiera al paciente a la almohadilla Pink Hip Pad. Coloque al paciente de la siguiente forma:
  - La espina ilíaca anterosuperior (EIAS) del paciente debe colocarse directamente sobre las pestañas de alineación. (Figura 6)
  - Aproximadamente 15 cm de la Pink Hip Pad sobresaldrán del pliegue glúteo del paciente.
  - Asegúrese de que los hombros no sobresalgan del borde superior de la almohadilla Pink Hip Pad para maximizar el contacto con la piel.
  - La piel de la región escapular y del sacro debe estar en contacto con la superficie de la almohadilla Pink Hip Pad.
  - Si es necesario, utilice la sábana de elevación para LEVANTAR con cuidado al paciente de la almohadilla y cambiarlo de posición. No arrastre al paciente sobre la almohadilla. Asegúrese de que la almohadilla Pink Hip Pad permanezca plana en todo momento.
9. Coloque una almohadilla púrpura en el panel para el brazo de la mesa quirúrgica en el lado opuesto de la cadera de la operación.
10. Coloque el brazo del paciente sobre la almohadilla del panel para el brazo púrpura con la palma hacia arriba y asegúrelo con una de las correas de los paneles para los brazos.
11. Coloque el otro brazo sobre el pecho del paciente, asegurándose de que la mano esté en una posición natural y anatómicamente correcta.
12. Coloque la otra almohadilla púrpura del panel para el brazo entre el brazo y el pecho del paciente, paralela al antebrazo. Centre la almohadilla púrpura del panel para el brazo debajo de la mano del paciente y dóblela hacia atrás sobre la mano, introduciendo la mano del paciente dentro de la espuma púrpura de la almohadilla del panel para el brazo.
13. Coloque la correa púrpura para el cuerpo de dos partes alrededor del paciente, sobre el codo, el brazo y la almohadilla púrpura del panel para brazo, asegurándola con el cierre de velcro.



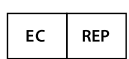
Consulte la ilustración del montaje completo como referencia. (Figura 7)

**Figura 7**

Montaje completo con el paciente correctamente posicionado.



**XODUS MEDICAL**  
Making Surgery Safer™



702 Prominence Drive  
Pittsburgh, PA 15068 U.S.A.

Tel: 724.337.5500  
Fax: 724.337.0555

xodusmedical.com  
info@xodusmedical.com

FDA REGISTERED  
ISO 13485 CERTIFIED



xodusmedical.com/eifu

EMERGO EUROPE  
Prinsessegracht 20  
2514 AP The Hague  
The Netherlands