

# The Pink Hip Kit<sup>®</sup>

Postless Hip Positioning System

## Brugsanvisning

### Enhedsbeskrivelse

Pink Hip Kit er designet til at blive brugt sammen med hoftepositioneringssystemet fra Smith and Nephew og forhindrer bevægelse af patienten på operationsbordet under artroskopiske hofteprocedurer.

Pink Hip Kit er til engangsbrug og skal bortskaffes efter gennemførelse af den kirurgiske procedure.

Pink Hip Kit (Figur 1) består af følgende komponenter:

- |                     |                       |
|---------------------|-----------------------|
| A. Hovedstøtte (1)  | D. Løftelagen (1)     |
| B. Pink Hip Pad (1) | E. Armstøtteremme (2) |
| C. Kropsrem (1)     | F. Armstøttepuder (2) |

### Anvendelsesformål

Pink Hip Kit er beregnet til at blive anvendt før og under artroskopiske hofteprocedurer for at forhindre, at patienten bevæger sig på operationsbordet.

### Advarsler

- Følg din institutions politikker og retningslinjer for hyppigheden af patientovervågning. Kontroller hudens integritet og korrekt cirkulation. Produktet må kun bruges af en autoriseret læge.
- Inden du bruger Pink Hip Kit, skal du sikre dig, at operationsbordets pude er fastgjort ordentligt til operationsbordet.
- Under al håndtering og opbevaring af Pink Hip Kit skal du sikre dig, at Pink Hip Pad er flad. Må ikke rulles eller foldes.
- Sørg for, at patientens hud er i direkte kontakt med Pink Hip Pad under hele proceduren.

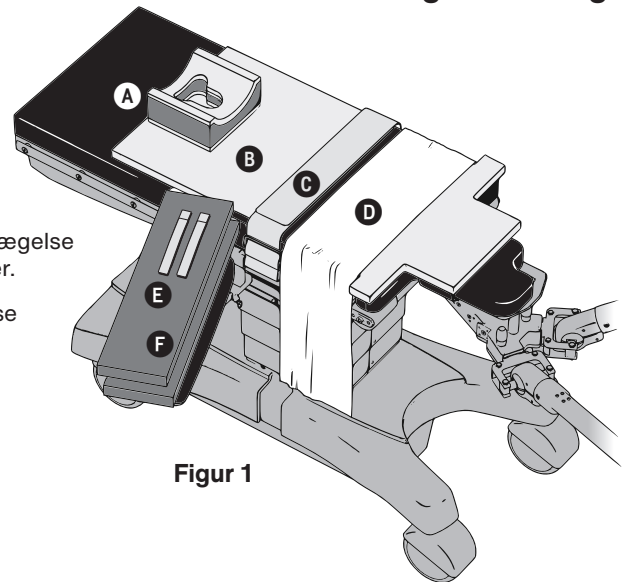
### Instruktioner

1. Se brugsvejledningen til Smith and Nephews hoftepositioneringssystem for oplysninger om systemets installation.
2. Placer Pink Hip Pad på operationsbordet, så justeringsstropperne er på linje med Smith og Nephew-bordfastgørelsen til rygliggende position. (Figur 2) Teksten "Denne side op" skal vende opad på de hvide velcrobånd, der er placeret på Pink Hip Pad.

**ADVARSEL:** Sørg for, at Pink Hip Pad er i direkte kontakt med overfladen af operationsbordets pude.

3. Fastgør alle hvide velcrobånd til operationsbordets skinner ved at trække stropens bløde velcrodel ned mellem bordet og tilbehørsskinnen og derefter op over skinnens yderside og fastgøre velcrolukningens krogdel på den bløde del. (Figur 3)
4. Fastgør pudens brede lille strop under det kirurgiske bords fastgørelse ved først at placere den del af remmen uden velcro under bordfastgørelsen og lægge den resterende ende af remmen ovenpå denne for at fastgøre velcroen. Sørg for at velcroen sidder ordentligt sammen. (Figur 4)
5. Placer hovedstøtten på Pink Hip Pad tæt på den kant, der er længst væk fra hoftefastgørelsen på et sted, der passer til patientens hoved. (Figur 1)
6. Centrér løftelagnet over puden lige over justeringsstropperne. (Figur 1)

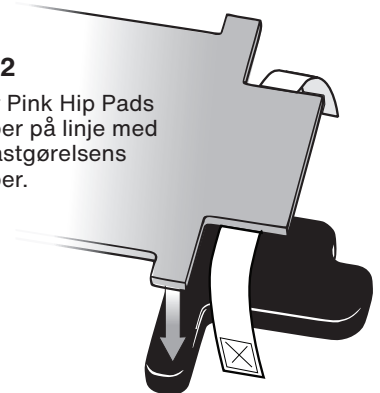
**ADVARSEL:** Løftelagnet skal kun dække den del af puden, hvor patientens lændestøtter (mellem scapulae og sakrum).



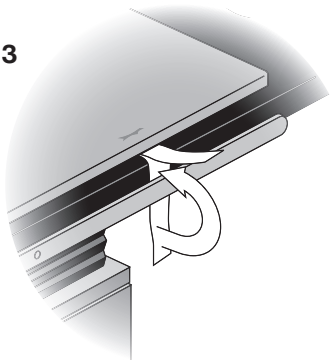
Figur 1

Figur 2

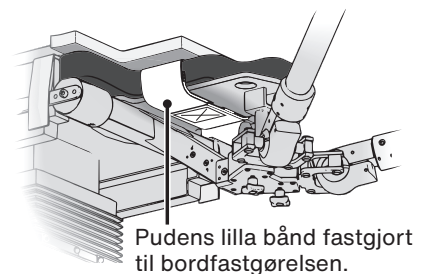
Placer Pink Hip Pads stropper på linje med bordfastgørelsens stropper.



Figur 3

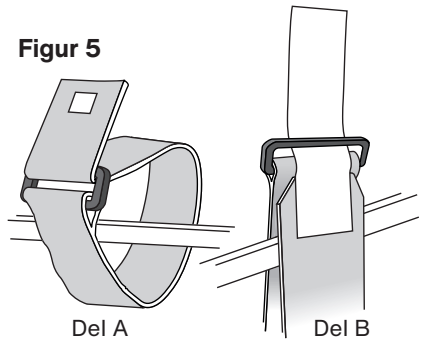


Figur 4 Set fra under bordfastgørelsen



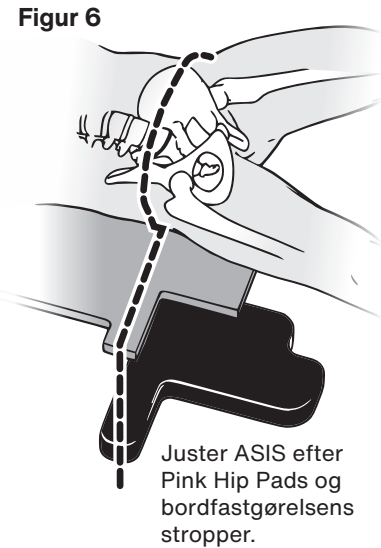
7. Fastgør begge dele af den todelt kropsrem til tilbehørsskinnerne:

- Identificer begge remmens dele - del A har en lille velcro-firkant og del B har en lang velcro-strop. (Figur 5)
- Begynd med del A og vend stroppen, så den lille velcro-firkant vender udad væk fra bordets pude. Træk remmens ende op mellem bordet og tilbehørsskinnerne, og skub plastikspændet ned over remmens ende. Før stroppen gennem spændet, indtil den sidder tæt ind til tilbehørsskinnerne, og læg den frie ende over bordet.
- Gentag proceduren med remmens del B på den anden side af bordet, og sørg for, at den velcrostrops krogside vender indad mod bordpuden.
- Sæt stropperne sammen ved at lægge den lange velcrodel på del B oven på del A.



8. Overfør patienten til Pink Hip Pad. Placer patienten som følger:

- Patientens anterior superior iliac-rygsøjle (ASIS) skal placeres direkte på justeringsstropperne. (Figur 6)
- Cirka 6 tommer (15 cm) af Pink Hip Pad rager ud fra patientens sædefold.
- Sørg for, at skuldrene ikke strækker sig ud over Pink Hip Pads øverste kant for at maksimere hudkontakt.
- Huden i det scapulære område og korsbenet skal være i kontakt med Pink Hip Pads overflade.
- Brug om nødvendigt løftelagnet til forsigtigt at LØFTE patienten op fra puden for at flytte på denne. Undgå at trække patienten på puden. Sørg for, at Pink Hip Pad altid er flad.



9. Placer en lilla armstøttepude på operationsbordets armstøtte på den modsatte side af den hofte, der skal opereres.

10. Placer patientens arm på den lilla armstøttepude med håndfladen opad, og fastgør den med en armstøtterem.

11. Læg den anden arm hen over patientens bryst, og sørg for, at hånden er i en naturlig, anatomisk korrekt position.

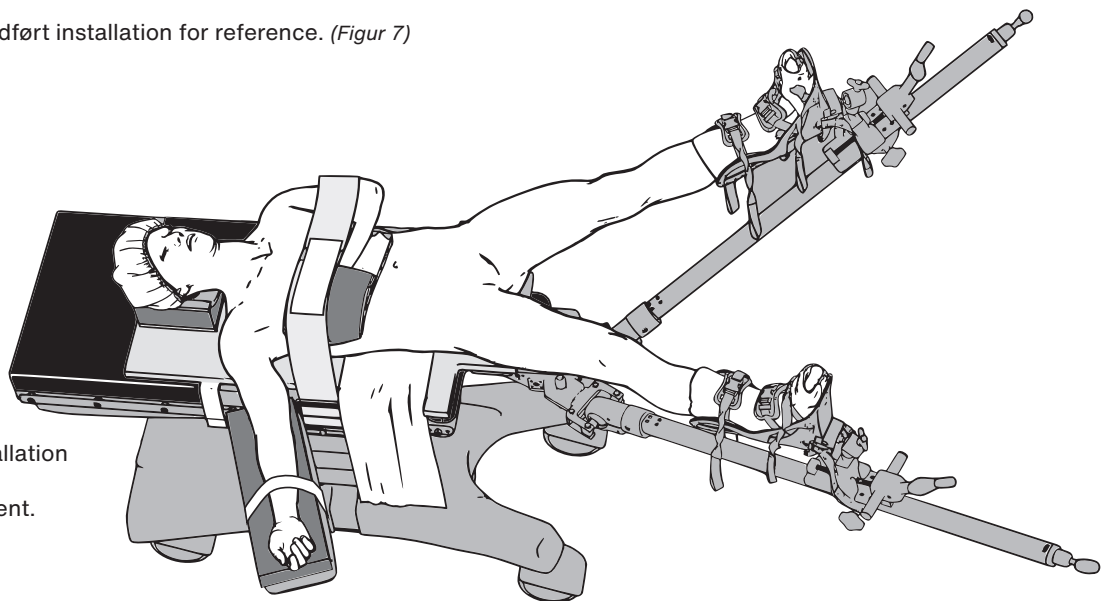
12. Placer den sidste lilla armstøttepude mellem patientens arm og bryst parallelt med patientens underarm. Centrér den lilla armstøttepude under patientens hånd, og fold den tilbage over hånden, så patientens hånd er omsluttet af armstøttepudens lilla skum.

13. Fastgør den lilla todelt kropsrem rundt om patienten over patientens albue, arm og den lilla armstøttepude, og sæt den fast med velcrolukningen.

Se illustrationen over fuldført installation for reference. (Figur 7)

Figur 7

Fuldført installation med korrekt placeret patient.



**XODUS MEDICAL**  
Making Surgery Safer™



702 Prominence Drive  
Pittsburgh, PA 15068 U.S.A.

Tel: 724.337.5500  
Fax: 724.337.0555

xodusmedical.com  
info@xodusmedical.com

FDA REGISTERED  
ISO 13485 CERTIFIED



xodusmedical.com/eifu

EMERGO EUROPE  
Prinsessegracht 20  
2514 AP The Hague  
The Netherlands