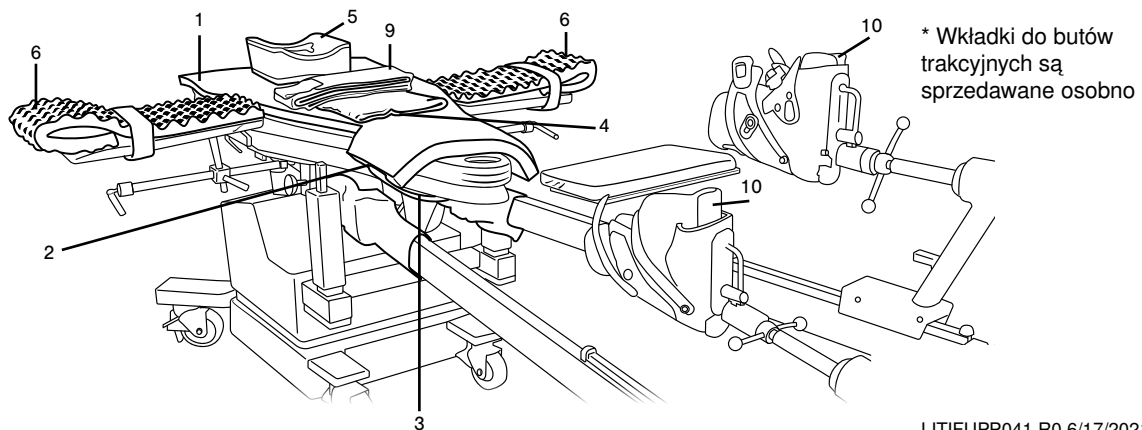


# INSTRUKCJA UŻYTKOWANIA: Bezślupkowy system pozycjonowania w artroskopii stawu biodrowego

- Umieść podkładkę Pink Hip Pad™ w kroczonej części stołu tak, aby miała bezpośredni kontakt z powierzchnią stołu. Umieść białe rzepy na spodzie podkładki Pink Hip Pad™ tak, aby oznaczenie „This Side Up” było skierowane do góry.
- Przymocuj białe rzepy do barierki łóżka chirurgicznego, przeprowadzając je pod szyną i łącząc ze sobą ich końce.
- Przymocuj fioletowy pasek pod stołem chirurgicznym, umieszczając najpierw dłuższy koniec fioletowego paska pod stołem, a następnie nakładając dłuższy koniec paska na krótszy koniec paska. Upewnij się, że biała haczykowa strona krótszego końca paska jest mocno dociśnięta do dłuższego końca paska, aby zabezpieczyć go na miejscu.
- Położ prześcieradło podnoszące na podkładce pomiędzy rzepami, jak przedstawiono na ilustracji. Prześcieradło podnoszące powinno zakrywać tylko tę część podkładki, która będzie obejmować plecy pacjenta – między łopatkami a kością krzyżową.
- Umieść pozycjoner głowy nad podkładką Pink Hip Pad™ w miejscu wystarczającym do umieszczenia głowy pacjenta.
- Umieść podkładkę podpórki na ramię pod ramieniem pacjenta znajdującym się po przeciwnej stronie operowanego biodra. Umieść ramię na podpórce dłońmi do góry lub zgodnie ze szpitalnym protokołem pozycjonowania. Rozpocznij wlew dożylny lub intubację.
- Umieść stopy pacjenta we wkładkach do butów trakcyjnych\*.
- Położ drugie ramię na klatce piersiowej pacjenta, używając drugiej podkładki podpórki na ramię, tak aby amortyzowała ramię pacjenta na jego klatce piersiowej.
- Przymocuj paski do ciała w następujący sposób:
  - Umieść pasek wokół dolnej części stołu.
  - Przyłóż dwa końce do górnej części stołu i umieść haczykową stronę rzepu na pętelkowej stronie rzepu.
- Umieść owinięte stopy pacjenta w obu butach trakcyjnych i zapnij paski.
- WAŻNE** – Ułóż pacjenta tak, aby ramiona nie wystawały poza górną krawędź podkładki.  
**WAŻNE** – Skóra regionu łopatki i kości krzyżowej musi stykać się z powierzchnią podkładki.  
 Użyj dołączonego prześcieradła podnoszącego, aby ostrożnie podnieść pacjenta i zdjąć z podkładki, jeśli będzie konieczna zmiana położenia w celu bezpiecznego i prawidłowego założenia strzemion. Nie przeciągaj pacjenta po podkładce. Upewnij się, że podkładka pozostaje całkowicie płaska przez cały czas.

## UWAGA:

- Przed użyciem zestawu Pink Hip Kit™ upewnij się, że podkładka na stół operacyjny jest bezpiecznie przymocowana do tego stołu.
- Przestrzegaj zasad i wytycznych placówki dotyczących częstotliwości monitorowania pacjentów. Sprawdź integralność skóry i prawidłowość krążenia. Produkt może być używany wyłącznie przez dyplomowanego lekarza.
- Obsługa i przechowywanie: Podczas CAŁEGO przenoszenia i przechowywania upewnij się, że podkładka jest ułożona płasko. Nie zwijaj ani nie składaj podkładki.



LITIFUPP041 R0 6/17/2021

**XODUS MEDICAL**  
Making Surgery Safer™



702 Prominence Drive  
Pittsburgh, PA 15068 U.S.A.

Tel: 724.337.5500  
Fax: 724.337.0555

xodusmedical.com  
info@xodusmedical.com

FDA REGISTERED  
ISO 13485 CERTIFIED

xodusmedical.com/eifu

EMERGO EUROPE  
Prinsessegracht 20  
2514 AP The Hague  
The Netherlands