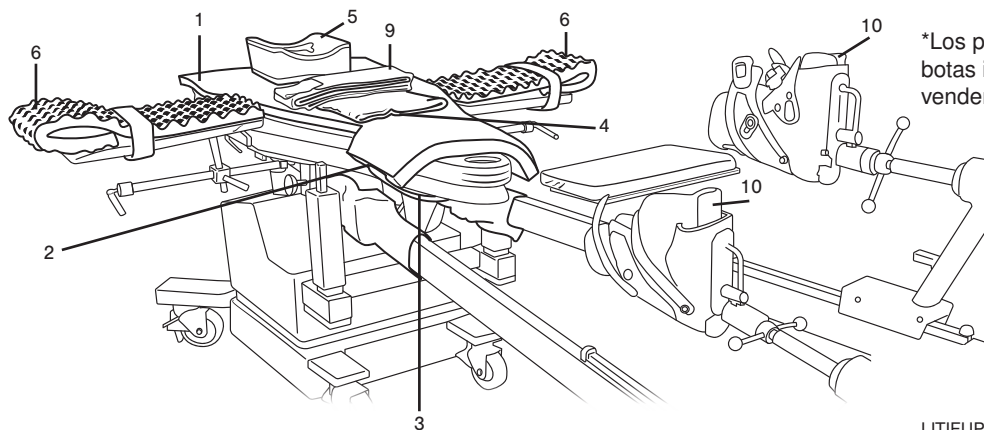


INSTRUCCIONES DE USO: Sistema de inmovilización de artroscopia de cadera sin tornillos

1. Coloque el Pink Hip Pad™ en la sección perineal de la mesa para que haga contacto directo con la superficie de la mesa. Coloque las correas blancas de Velcro® en la parte inferior del Pink Hip Pad™ de manera que la etiqueta "This Side Up" (Este lado hacia arriba) quede mirando hacia arriba.
2. Sujete las correas blancas de Velcro® a las barandillas de la camilla quirúrgica pasándolas por debajo de la barandilla y pegando los extremos del Velcro®.
3. Coloque la correa morada debajo de la camilla quirúrgica colocando primero el extremo más largo de las correas moradas debajo de la camilla, y luego superponiendo el extremo más largo de la correa con el extremo más corto de la misma. Presione firmemente el gancho blanco del extremo más corto de la correa sobre el extremo más largo de la misma para fijarla en su sitio.
4. Coloque la sábana de elevación sobre la almohadilla, centrándola entre las correas de Velcro® como se muestra. La sábana de elevación debe cubrir solo la parte de la almohadilla donde reposará la parte baja de la espalda del paciente: por debajo de la región de la escápula y por encima del sacro.
5. Coloque el apoyo para la cabeza sobre el Pink Hip Pad™ donde haya espacio suficiente para colocar la cabeza del paciente.
6. Coloque una almohadilla para el brazo bajo el brazo del paciente que se encuentre en el lado opuesto de la cadera operada. Coloque el brazo en el soporte para brazos con las palmas hacia arriba, o según el protocolo de posicionamiento del hospital. Comience con una vía intravenosa o una intubación.
7. Ponga los pies del paciente en el protector para botas inmovilizadoras*.
8. Coloque el otro brazo sobre el pecho del paciente con la otra almohadilla del tablero del brazo de manera que amortigüe el brazo del paciente sobre su pecho.
9. Coloque las correas del cuerpo de la siguiente manera:
 - a. Pase la correa alrededor de la parte inferior de la mesa.
 - b. Lleve los dos extremos a la parte superior de la mesa y coloque el lado del gancho del Velcro® sobre el lado del bucle.
10. Coloque los pies del paciente envueltos en cada bota inmovilizadora y fije las correas.
11. **IMPORTANTE:** Coloque al paciente de forma que los hombros no sobrepasen el borde superior de la almohadilla. **IMPORTANTE:** La piel de la región de la escápula y del sacro debe estar en contacto con la superficie de la almohadilla. Utilice la sábana de elevación incluida para levantar con cuidado al paciente y sacarlo de la almohadilla para recolocarlo según sea necesario con el fin de aplicar los soportes de forma segura y adecuada. No arrastre al paciente sobre la almohadilla. Asegúrese de que la almohadilla permanezca completamente plana en todo momento.

ATENCIÓN:

1. Antes de usar el Pink Hip Kit™, asegúrese de que la almohadilla de la mesa quirúrgica esté bien fijada.
2. Siga las políticas y pautas de su centro para determinar la frecuencia de monitorización del paciente. Compruebe la integridad de la piel y que la circulación sea la adecuada. El producto debe ser utilizado únicamente por profesionales médicos autorizados.
3. Manipulación y almacenamiento: Durante TODO el proceso de manipulación y almacenamiento, asegúrese de que la almohadilla esté plana. No la enrolle ni la doble.



*Los protectores para botas inmovilizadoras se venden por separado.

LITIFUPP037 R0 6/17/2021

XODUS MEDICAL
Making Surgery Safer™



702 Prominence Drive
Pittsburgh, PA 15068 U.S.A.

Tel: 724.337.5500
Fax: 724.337.0555

xodusmedical.com
info@xodusmedical.com

FDA REGISTERED
ISO 13485 CERTIFIED

xodusmedical.com/eifu

EMERGO EUROPE
Prinsessegracht 20
2514 AP The Hague
The Netherlands