

# The Pink Hip Kit<sup>®</sup>

Postless Hip Positioning System

## Gebruiksaanwijzing

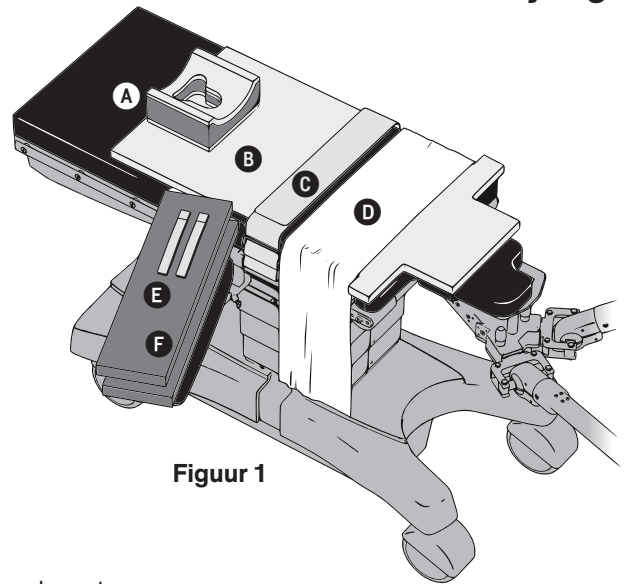
### Apparaatbeschrijving

De Pink Hip Kit is ontworpen voor gebruik met het Smith and Nephew Hip Positioning System en voorkomt bewegen van de patiënt op de OK-tafel tijdens artroscopische heupprocedures.

De Pink Hip Kit is voor eenmalig gebruik en wordt na afronden van de chirurgische procedure weggegooid.

De Pink Hip Kit (Figuur 1) bestaat uit de volgende onderdelen:

- |                     |                         |
|---------------------|-------------------------|
| A. Hoofdsteun (1)   | D. Tillaken (1)         |
| B. Pink Hip Pad (1) | E. Banden armsteun (2)  |
| C. Lichaamsband (1) | F. Kussens armsteun (2) |



Figuur 1

### Beoogd gebruik

De Pink Hip Kit is bestemd om vóór en tijdens artroscopische heupprocedures te worden gebruikt om bewegen van de patiënt op de OK-tafel te voorkomen.

### Waarschuwingen



- Volg de beleidsregels en richtlijnen van uw instelling voor de frequentie van patiëntbewaking. Controleer patiënt op een intacte huid en goede bloedsomloop. Het product mag alleen worden gebruikt door een bevoegd medisch deskundige.
- Voordat u de Pink Hip Kit gebruikt, moet u ervoor zorgen dat het kussen van de OK-tafel stevig aan de OK-tafel is bevestigd.
- Zorg er tijdens het hanteren en bewaren van de Pink Hip Kit voor dat de Pink Hip Pad plat blijft. Niet oprollen of vouwen.
- Zorg dat de huid van de patiënt tijdens de procedure direct contact maakt met de Pink Hip Pad.

### Instructies

1. Raadpleeg de gebruiksaanwijzing van het Smith and Nephew heuppositioneersysteem voor informatie over het instellen van het systeem.
2. Plaats de Pink Hip Pad op de OK-tafel zodat de lipjes voor uitlijning op dezelfde hoogte zitten als het Smith and Nephew tafelframe voor rugligging. (Figuur 2) De tekst "This Side Up" op het witte klittenband van de Pink Hip Pad moet omhoog wijzen.
3. Bevestig alle witte klittenbanden aan de railings van de OK-tafel door de lus van het lipje tussen de tafel en de accessoirerail te plaatsen, vervolgens omhoog langs de buitenkant van de rail waarbij de harige kant van de klittenbandsluiting op het lusdeel wordt gedrukt. (Figuur 3)
4. Bevestig de brede band van het paarse kussen onder de bevestiging van de OK-tafel door eerst het klittenbandvrije deel onder de bevestiging te plaatsen en vervolgens het resterende deel van de band overheen te leggen, met aandrukken van het klittenband zodat e.e.a. stevig vastzit. (Figuur 4)
5. Plaats de hoofdsteun op de Pink Hip Pad vlak bij de rand die het verst verwijderd is van de heupbevestiging op een plek waar voldoende ruimte is voor het hoofd van patiënt. (Figuur 1)
6. Leg het tillaken centraal over het kussen, net boven de uitgelijnde lipjes. (Figuur 1)

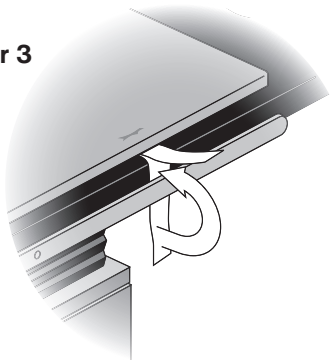
**LET OP:** Het tillaken mag alleen het gedeelte van het kussen bedekken dat de rug van de patiënt zal raken (tussen de scapulae en het heiligbeen).

Figuur 2

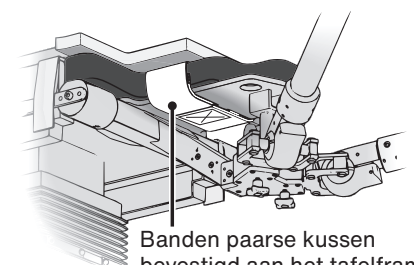
Leg de lipjes van het roze heupkussen op gelijke hoogte met die van het tafelframe.



Figuur 3

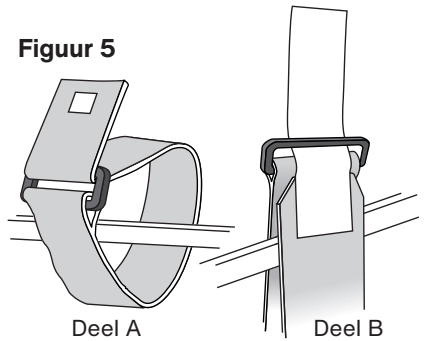


Figuur 4 Zicht van onder het tafelframe

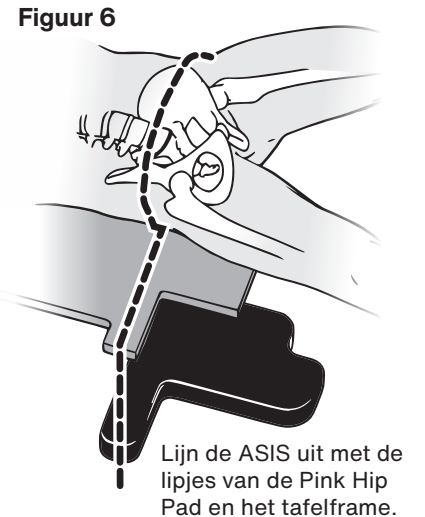


Banden paarse kussen bevestigd aan het tafelframe.

7. Maak beide delen van de tweedelige lichaamsband vast aan de railings:
- Identificeer elk deel van de riem - deel A heeft een klein vierkantje met klittenband en deel B heeft een lange lip met klittenband. (Figuur 5)
  - Start met deel A en richt de riem zo dat het vierkantje met klittenband naar buiten wijst, weg van het tafelkussen. Trek het uiteinde van de band omhoog tussen de tafel en de railing en schuif de plastic gesp over het uiteinde van de riem naar beneden. Steek de band door de gesp totdat deze goed op de railing vastzit en leg het losse uiteinde over de tafel.
  - Herhaal de procedure voor deel B van de band aan de andere kant van de tafel en zorg ervoor dat de harige kant van het lange stuk klittenband naar binnen wijst, in de richting van het tafelkussen.
  - Verbind de banden met het lange stuk klittenband van deel B op deel A.



8. Leg patiënt op de Pink Hip Pad. Positioneer de patiënt als volgt:
- De patiënt dient met de voorste superieure iliacale wervelkolom (ASIS) over de uitgelijnde lipjes te worden geplaatst. (Figuur 6)
  - Ongeveer 15 centimeter van de Pink Hip Pad zal buiten de bilplooï van de patiënt uitsteken.
  - Zorg ervoor dat de schouders niet verder reiken dan de bovenrand van de Pink Hip Pad om het huidcontact te optimaliseren.
  - De huid van het scapulagebied en het heiligbeen moet contact maken met het oppervlak van de Pink Hip Pad.
  - Gebruik zo nodig het tillaken om de patiënt t.b.v. herpositioneren voorzichtig van het kussen te TILLEN. Patiënt niet over het kussen slepen/schuiven. Zorg ervoor dat de Pink Hip Pad te allen tijde plat blijft liggen.

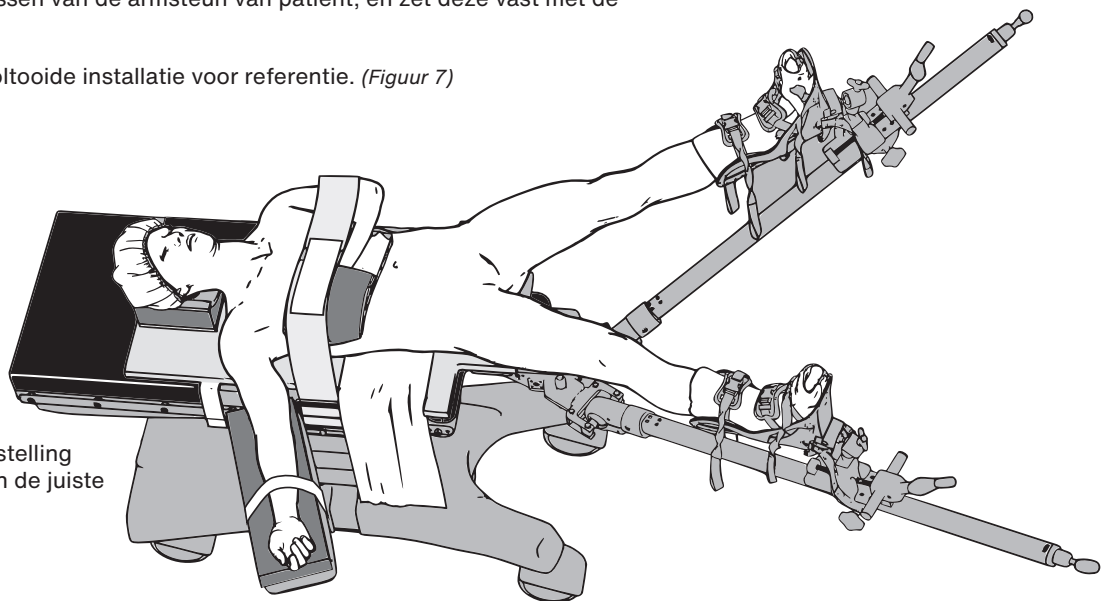


9. Leg een paars kussen van de armsteun van de OK-tafel aan de andere kant van de te opereren heup.
10. Leg de arm van patiënt op het paarse kussen van de armsteun met de handpalm naar boven en zet deze vast met een band van de armsteun.
11. Leg de andere arm over de borst van de patiënt en zorg ervoor dat de hand in een natuurlijke, anatomisch correcte positie ligt.
12. Plaats het andere paarse kussen van de armsteun tussen de arm en de borst van patiënt, parallel aan de onderarm van de patiënt. Centreer het paarse kussen van de armsteun onder de hand van patiënt en vouw terug over de hand, zodat de hand van de patiënt tussen het paarse schuim van het armsteunkussen ligt.
13. Bevestig de paarse tweedelige lichaamsband rond de patiënt, over de elleboog, arm en het paarse kussen van de armsteun van patiënt, en zet deze vast met de klittenbandsluiting.

Zie de afbeelding met voltooide installatie voor referentie. (Figuur 7)

**Figuur 7**

Voltooi de opstelling met patiënt in de juiste positie.



**XODUS MEDICAL**  
Making Surgery Safer™



702 Prominence Drive  
Pittsburgh, PA 15068 U.S.A.

Tel: 724.337.5500  
Fax: 724.337.0555

xodusmedical.com  
info@xodusmedical.com

FDA REGISTERED  
ISO 13485 CERTIFIED



xodusmedical.com/eifu

EMERGO EUROPE  
Prinsessegracht 20  
2514 AP The Hague  
The Netherlands