

The Pink Hip Kit[®]

Postless Hip Positioning System

Instruções de utilização

Descrição do Dispositivo

O Pink Hip Kit foi desenvolvido para ser usado com o sistema de posicionamento de quadril Smith and Nephew e evita o movimento do paciente na mesa de cirurgia durante procedimentos artroscópicos do quadril.

O Pink Hip Kit é de utilização única e deve ser eliminado após a conclusão do procedimento cirúrgico.

O Pink Hip Kit (Figura 1) contém os seguintes componentes:

- | | |
|-------------------------------|------------------------------------|
| A. Posicionador de cabeça (1) | D. Lençol de elevação (1) |
| B. Pink Hip Pad (1) | E. Alças de placa do braço (2) |
| C. Alça de corpo (1) | F. Almofadas de placa do braço (2) |

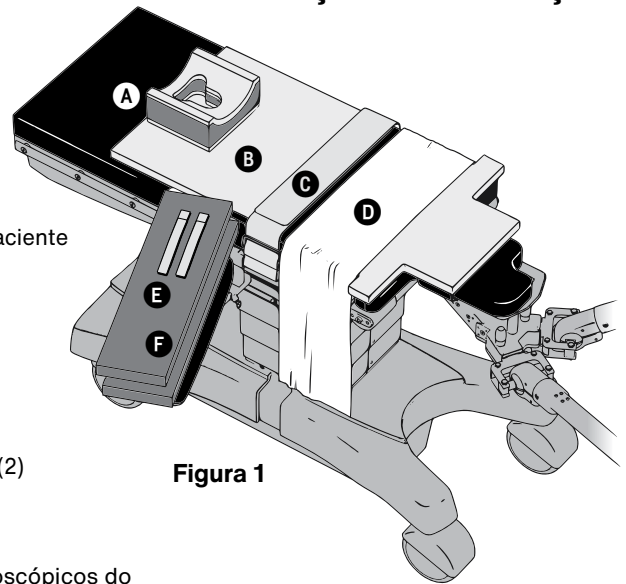


Figura 1

Utilização Prevista

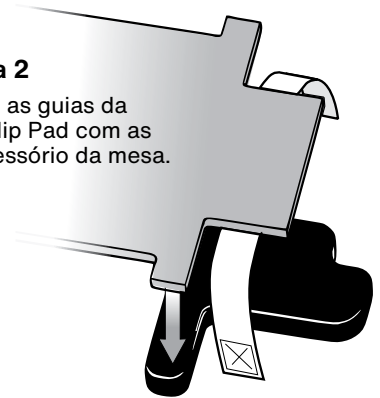
O Pink Hip Kit deve ser usado antes e durante os procedimentos artroscópicos do quadril para evitar o movimento do paciente na mesa de cirurgia.

Avisos

- Siga as políticas e diretrizes da sua instituição quanto à frequência de monitorização do paciente. Verifique a integridade da pele e a circulação adequada. O produto deve ser usado apenas por um profissional médico licenciado.
- Antes de usar o Pink Hip Kit, certifique-se de que o protetor da mesa de cirurgia está bem fixado à mesa de cirurgia.
- Durante todo o manuseamento e armazenamento do Pink Hip Kit, certifique-se de que o Pink Hip Pad esteja plano. Não enrole nem dobre.
- Certifique-se de que a pele do paciente esteja em contacto direto com a Pink Hip Pad durante todo o procedimento.

Figura 2

Alinhe as guias da Pink Hip Pad com as do acessório da mesa.



Instruções

1. Consulte as instruções de utilização do sistema de posicionamento de quadril Smith e Nephew para obter informações sobre a configuração do sistema.
2. Coloque a Pink Hip Pad na mesa de cirurgia de forma que as guias de alinhamento se alinhem com o acessório de mesa supina Smith e Nephew. (Figura 2) O texto "This Side Up" deve estar voltado para cima nas tiras de velcro brancas localizadas na Pink Hip Pad.

CUIDADO: Certifique-se de que a Pink Hip Pad faz contacto direto com a superfície da almofada da mesa de cirurgia.

3. Prenda todas as tiras de velcro brancas nos trilhos da mesa de cirurgia colocando a parte do laço da aba para baixo entre a mesa e o trilho de acessórios, depois para cima sobre o lado de fora do trilho e fixando a parte de fecho de velcro sobre a parte do laço. (Figura 3)
4. Fixe a alça larga da almofada roxa sob o encaixe da mesa cirúrgica colocando primeiro a parte da alça sem velcro embaixo do encaixe da mesa e sobrepondo-a com a extremidade restante da alça, prendendo o velcro para garantir um ajuste confortável. (Figura 4)
5. Coloque o posicionador da cabeça na Pink Hip Pad junto à borda mais afastada da fixação do quadril num local que seja suficiente para a colocação da cabeça do paciente. (Figura 1)

6. Centre o lençol de elevação sobre a almofada logo acima das guias de alinhamento. (Figura 1)

CUIDADO: O lençol de elevação deve cobrir apenas a parte da almofada que se destina à parte inferior das costas do paciente (entre a omoplata e o sacro).

Figura 3

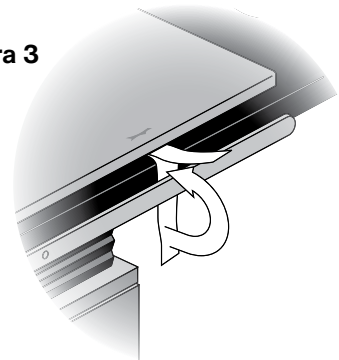
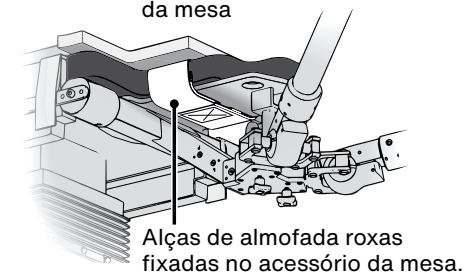
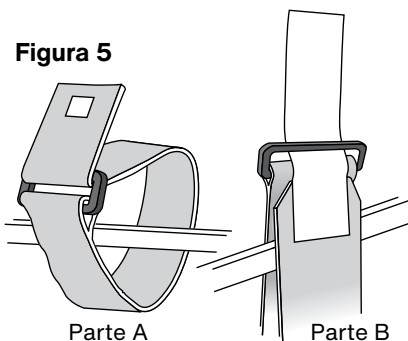


Figura 4 Vista sob o acessório da mesa



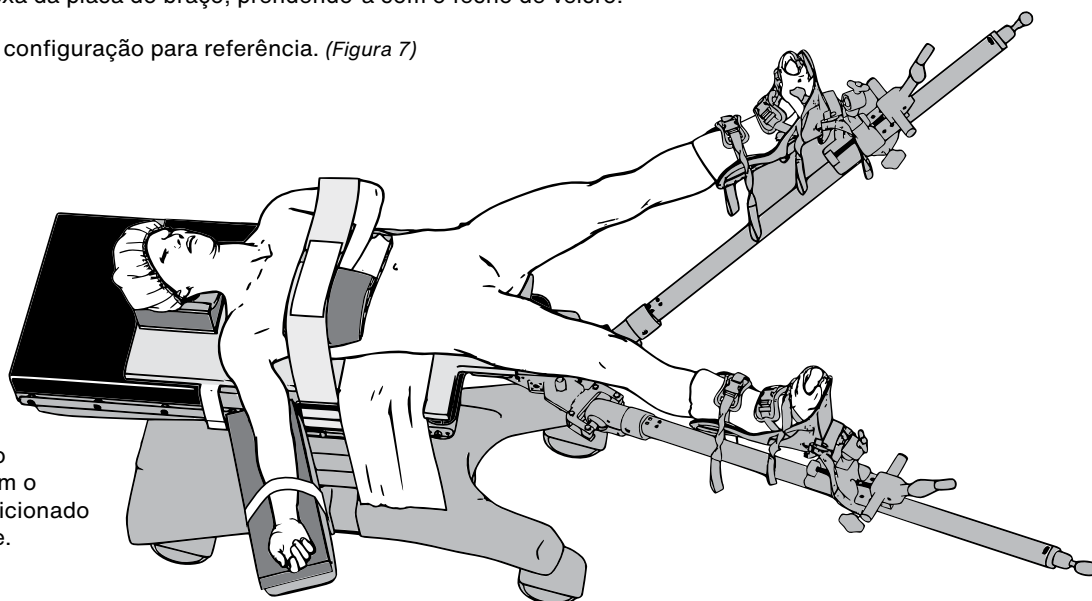
7. Prenda ambas as partes da alça de corpo de duas partes aos trilhos de acessórios:
 - Identifique cada parte da tira - a Parte A tem um pequeno quadrado de velcro e a Parte B tem uma aba longa de velcro. (Figura 5)
 - Começando com a Parte A, oriente a alça de forma que o pequeno quadrado de velcro fique voltado para fora, afastado da almofada da mesa. Puxe a ponta do cinto para cima entre a mesa e o trilho de acessórios e deslize a fivela de plástico para baixo sobre a ponta da alça. Passe a alça pela fivela até que esteja ajustada ao trilho de acessórios e coloque a extremidade livre sobre a mesa.
 - Repita o procedimento com a Parte B da alça do outro lado da mesa, garantindo que o lado de fecho da aba de velcro longa esteja voltado para dentro, em direção à almofada da mesa.
 - Una as alças com a aba de velcro longa da Parte B por cima da Parte A.
8. Transfira o paciente para a Pink Hip Pad. Posicione o paciente da seguinte forma:
 - A espinha íliaca antero-superior (ASIS) do paciente deve ser posicionada diretamente nas guias de alinhamento. (Figura 6)
 - Aproximadamente 15 centímetros da Pink Hip Pad serão estendidos para lá da prega glútea do paciente.
 - Certifique-se de que os ombros não ultrapassem a borda superior da Pink Hip Pad para maximizar o contacto com a pele.
 - A pele da região dos ombros e o sacro deve entrar em contacto com a superfície da Pink Hip Pad.
 - Se necessário, utilize o lençol de elevação para LEVANTAR cuidadosamente o paciente da almofada para reposicionar. Não arraste o paciente na almofada. Certifique-se de que a Pink Hip Pad permanece sempre plana.
9. Coloque uma almofada de placa de braço roxa na placa de braço da mesa de cirurgia no lado oposto do quadril a operar.
10. Coloque o braço do paciente na almofada roxa da placa do braço com a palma para cima e prenda-a com uma alça da placa do braço.
11. Coloque o outro braço sobre o peito do paciente, garantindo que a mão esteja numa posição natural e anatomicamente correta.
12. Coloque a outra almofada da placa do braço entre o braço e o tórax do paciente, paralelamente ao antebraço do paciente. Centre a almofada de braço roxa sob a mão do paciente e dobre-a de volta sobre a mão do paciente dentro da espuma roxa da almofada de braço.
13. Fixe a cinta corporal roxa de duas partes em volta do paciente, sobre o cotovelo, braço e a almofada roxa da placa do braço, prendendo-a com o fecho de velcro.



Consulte a ilustração de configuração para referência. (Figura 7)

Figura 7

Configuração concluída com o paciente posicionado corretamente.



XODUS MEDICAL
Making Surgery Safer™



702 Prominence Drive
Pittsburgh, PA 15068 U.S.A.

Tel: 724.337.5500
Fax: 724.337.0555

xodusmedical.com
info@xodusmedical.com

FDA REGISTERED
ISO 13485 CERTIFIED



xodusmedical.com/eifu

EMERGO EUROPE
Prinsessegracht 20
2514 AP The Hague
The Netherlands