

The Pink Hip Kit[®]

Postless Hip Positioning System

Instrukcja użytkowania

Opis urządzenia

Zestaw Pink Hip Kit jest przeznaczony do stosowania z systemem pozycjonowania bioder firmy Smith and Nephew i zapobiega przemieszczaniu się pacjenta na stole operacyjnym podczas zabiegów artroskopowych stawu biodrowego.

Zestaw Pink Hip Kit służy do jednorazowego użytku i należy go wyrzucić po zakończeniu zabiegu chirurgicznego.

Zestaw Pink Hip Kit (Rysunek 1) składa się z następujących elementów:

- | | |
|-------------------------------|---------------------------------|
| A. Pozycjoner głowy (1) | D. Prześcieradło podnoszące (1) |
| B. Podkładka Pink Hip Pad (1) | E. Paski płyty na ramię (2) |
| C. Pas do tułowia (1) | F. Podkładki płyty na ramię (2) |

Przeznaczenie

Zestaw Pink Hip Kit jest przeznaczony do stosowania przed zabiegami artroskopowymi stawu biodrowego i podczas nich, aby zapobiec przemieszczaniu się pacjenta na stole operacyjnym.

Ostrzeżenia

- Przestrzegać zasad i wytycznych placówki dotyczących częstotliwości monitorowania pacjentów. Sprawdzić integralność skóry i prawidłowość krążenia. Produkt może być używany wyłącznie przez dyplomowanego lekarza.
- Przed użyciem zestawu Pink Hip Kit upewnić się, że podkładka stołu operacyjnego jest bezpiecznie do niego przymocowana.
- Podczas przenoszenia i przechowywania zestawu Pink Hip Kit upewnić się, że podkładka Pink Hip Pad jest płasko ułożona. Nie zwiijać ani nie składać.
- Upewnić się, że skóra pacjenta dokładnie przylega do podkładki Pink Hip Pad w trakcie zabiegu.

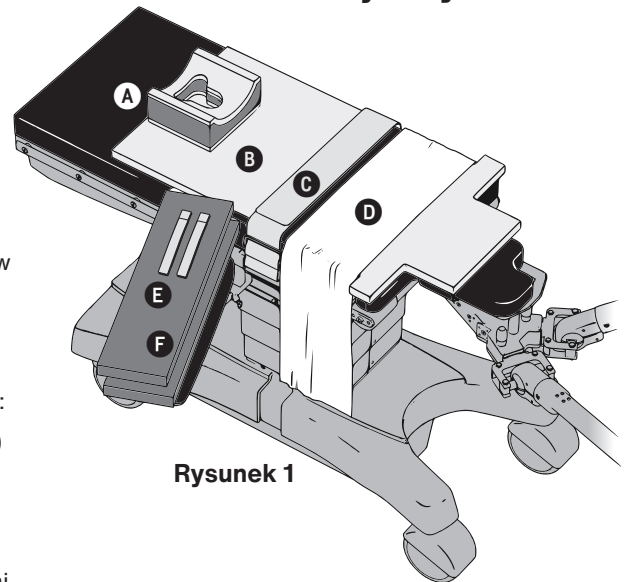
Instrukcje

1. Informacje na temat konfiguracji systemu można znaleźć w instrukcji obsługi systemu pozycjonowania bioder firmy Smith and Nephew.
2. Umieścić podkładkę Pink Hip Pad na stole operacyjnym, tak aby wypustki wyrównujące znalazły się w jednej linii z mocowaniem stołu do leżenia na wznak firmy Smith and Nephew. (Rysunek 2) Napis „Tą stroną do góry” powinien być skierowany do góry na białych paskach z rzepami umieszczonymi na podkładce Pink Hip Pad.

PRZESTROGA: Upewnić się, że podkładka Pink Hip Pad dokładnie przylega do powierzchni podkładki stołu operacyjnego.

3. Przymocować wszystkie białe paski na rzepy do szyn stołu operacyjnego, przeciągając część z pętlą dołem między stołem a szyną, a następnie górą na zewnątrz szyny, i przymocować część z hakiem zamknięcia na rzep do części z pętlą. (Rysunek 3)
4. Przymocować szeroki fioletowy pasek podkładki pod mocowaniem stołu chirurgicznego, najpierw przeciągając część paska bez rzepu pod mocowaniem stołu, a następnie zakładając tę część na drugi koniec paska, co pozwoli dokładnie dopasować rzep. (Rysunek 4)
5. Umieścić pozycjoner głowy na podkładce Pink Hip Pad w pobliżu krawędzi najbardziej oddalonej od mocowania biodra w pozycji pozwalającej na umieszczenie głowy pacjenta. (Rysunek 1)
6. Wyśrodkować prześcieradło podnoszące na podkładce tuż nad wypustkami wyrównującymi. (Rysunek 1)

UWAGA: Prześcieradło podnoszące powinno zakrywać tylko tę część podkładki, która będzie obejmować krzyż pacjenta (między łopatkami a kością krzyżową).



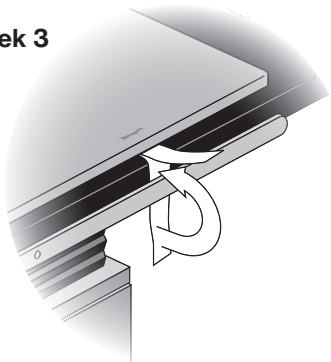
Rysunek 1

Rysunek 2

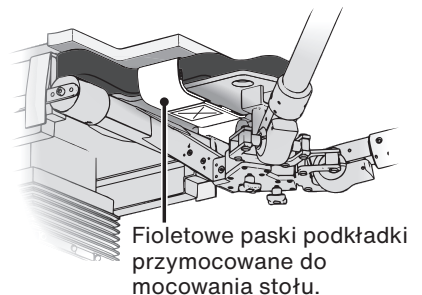
Dopasować wypustki podkładki Pink Hip Pad do wypustek mocowania stołu.



Rysunek 3

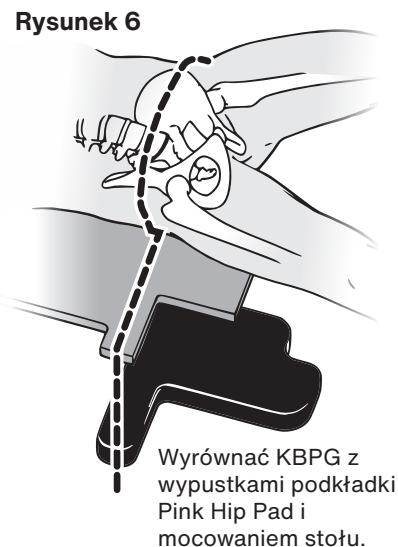
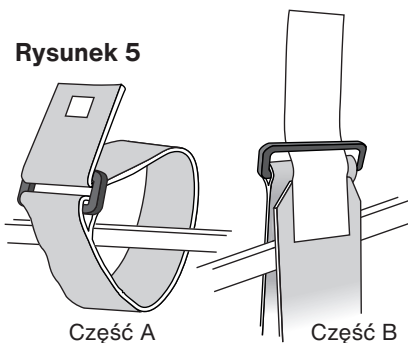


Rysunek 4 Widok od spodu mocowania stołu



Fioletowe paski podkładki przymocowane do mocowania stołu.

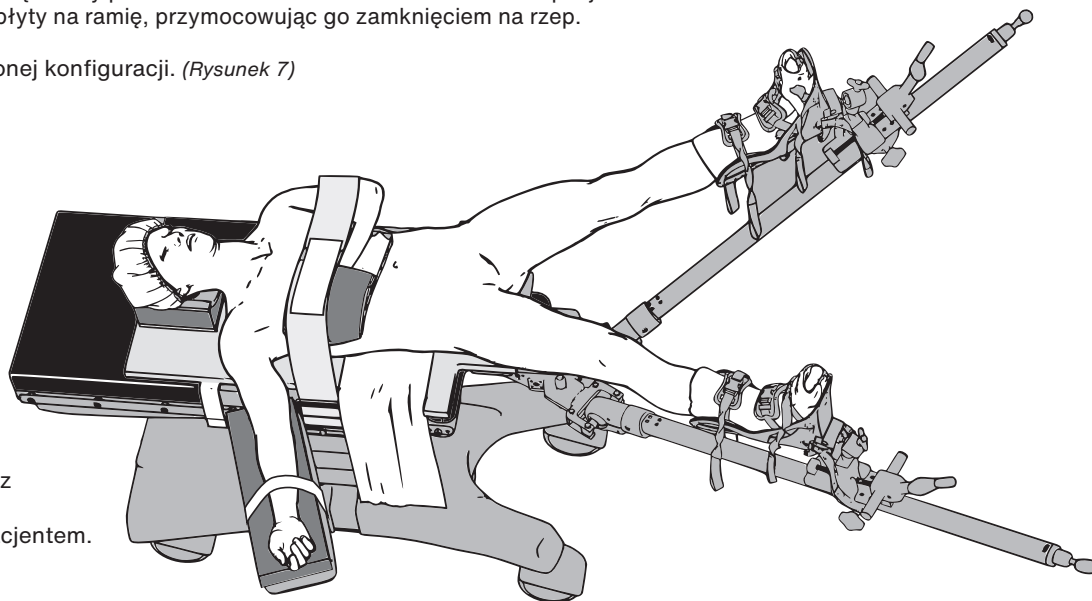
7. Przymocować obie części dwuczęściowego pasa do tułowia do szyn:
 - Zidentyfikować każdą część paska – część A ma mały kwadratowy rzep, a część B – długi pasek z rzepem. (Rysunek 5)
 - Rozpoczynając od części A, ustawić pasek tak, aby mały kwadratowy rzep był skierowany na zewnątrz od podkładki stołu. Przeciągnąć koniec paska w górę między stołem a szyną i nasunąć plastikową sprzączkę na koniec paska. Przeciągać pasek przez sprzączkę, aż dopasuje się do szyny i położyć wolny koniec na stole.
 - Powtórzyć tę procedurę z częścią B paska po drugiej stronie stołu, upewniając się, że strona z hakiem długiego paska z rzepem będzie skierowana do wewnątrz w kierunku podkładki stołu.
 - Połączyć paski z długim paskiem z rzepem części B na górze części A.
8. Przenieść pacjenta na podkładkę Pink Hip Pad. Ułożyć pacjenta w następujący sposób:
 - Kolec biodrowy przedni górny (KBPG) pacjenta powinien znajdować się bezpośrednio na wypustkach wyrównujących. (Rysunek 6)
 - Podkładka Pink Hip Pad będzie wystawać poza bruzdę pośladowką pacjenta na około sześć cali.
 - Upewnić się, że barki nie wystają poza górną krawędź podkładki Pink Hip Pad, aby skóra przylegała jak najbardziej.
 - Skóra okolicy łopatki i kości krzyżowej musi przylegać do powierzchni podkładki Pink Hip Pad.
 - W razie potrzeby należy użyć prześcieradła podnoszącego, aby ostrożnie podnieść pacjenta z podkładki w celu zmiany pozycji ciała. Nie przesuwaj pacjenta po podkładce. Upewnić się, że podkładka Pink Hip Pad znajduje się przez cały czas w pozycji płaskiej.
9. Umieścić jedną fioletową podkładkę płyty na ramieniu na płycie na ramię stołu operacyjnego po przeciwnej stronie operowanego biodra.
10. Położyć ramię pacjenta na fioletowej podkładce płyty na ramię dłonią skierowaną do góry i zabezpieczyć je paskiem płyty na ramię.
11. Ułożyć drugie ramię na klatce piersiowej pacjenta, upewniając się, że dłoń znajduje się w naturalnej, anatomicznie prawidłowej pozycji.
12. Wsunąć pozostałą część fioletowej podkładki płyty na ramię między ramię a klatkę piersiową pacjenta, równoległe do przedramienia pacjenta. Wyśrodkować fioletową podkładkę płyty na ramię pod dłonią pacjenta, a następnie nałożyć ją na dłoń, wkładając dłoń pacjenta do fioletowej pianki podkładki płyty na ramię.
13. Owinąć fioletowy dwuczęściowy pas do tułowia wokół łokcia oraz ramienia pacjenta i fioletowej podkładki płyty na ramię, przymocowując go zamknięciem na rzep.



Patrz ilustracja zakończonej konfiguracji. (Rysunek 7)

Rysunek 7

Zakończona konfiguracja z prawidłowo ułożonym pacjentem.



XODUS MEDICAL
Making Surgery Safer™



702 Prominence Drive
Pittsburgh, PA 15068 U.S.A.

Tel: 724.337.5500
Fax: 724.337.0555

xodusmedical.com
info@xodusmedical.com

FDA REGISTERED
ISO 13485 CERTIFIED



xodusmedical.com/eifu

EMERGO EUROPE
Prinsessegracht 20
2514 AP The Hague
The Netherlands