

The Pink Hip Kit[®]

Postless Hip Positioning System

Istruzioni per l'uso

Descrizione del dispositivo

Il Pink Hip Kit è stato progettato per essere utilizzato con il sistema di posizionamento dell'anca Smith and Nephew e impedisce il movimento del paziente sul tavolo operatorio durante le procedure artroscopiche dell'anca.

Il Pink Hip Kit è monouso e deve essere eliminato, dopo il completamento della procedura chirurgica.

Il Pink Hip Kit (Figura 1) è costituito dai seguenti componenti:

- | | |
|---------------------------------|--|
| A. Poggiatesta (1) | D. Telo di sollevamento (1) |
| B. Materassino Pink Hip Pad (1) | E. Fasce per i reggi-braccio (2) |
| C. Fascia per il corpo (1) | F. Imbottiture per i reggi-braccio (2) |

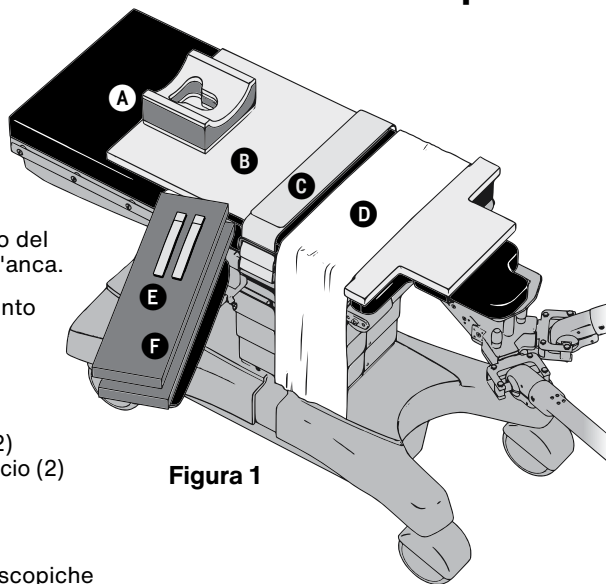


Figura 1

Uso previsto

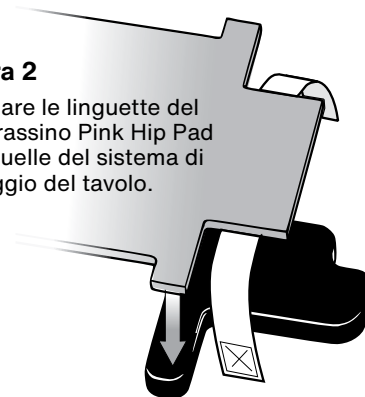
Il Pink Hip Kit può essere utilizzato prima e durante le procedure artroscopiche dell'anca, per impedire il movimento del paziente sul tavolo operatorio.

Avvertenze

- Seguire le politiche e le linee guida della propria struttura per la frequenza del monitoraggio dei pazienti. Verificare l'integrità della cute e la corretta circolazione sanguigna. Il prodotto deve essere utilizzato solo da operatori sanitari autorizzati.
- Prima di utilizzare il Pink Hip Kit, assicurarsi che l'imbottitura del tavolo operatorio sia fissata saldamente al tavolo operatorio.
- Durante tutte le operazioni di utilizzo e stoccaggio del Pink Hip Kit, assicurarsi che il materassino Pink Hip Pad sia piatto. Non arrotolarlo né piegarlo.
- Assicurarsi che la cute del paziente sia a diretto contatto con il materassino Pink Hip Pad durante tutta la procedura.

Figura 2

Allineare le linguette del materassino Pink Hip Pad con quelle del sistema di fissaggio del tavolo.



Istruzioni

1. Consultare le Istruzioni per l'uso del sistema di posizionamento dell'anca Smith and Nephew per informazioni sulla configurazione del sistema.
2. Posizionare il materassino Pink Hip Pad sul tavolo operatorio in modo che le linguette di allineamento siano in corrispondenza del sistema di fissaggio del tavolo Smith e Nephew per il paziente in posizione supina. (Figura 2) Il testo "This Side Up" ("Questo lato verso l'alto") scritto sulle fasce bianche in velcro del materassino Pink Hip Pad deve essere rivolto verso l'alto.
- ATTENZIONE:** Assicurarsi che il materassino Pink Hip Pad sia a diretto contatto con la superficie dell'imbottitura del tavolo operatorio.
3. Attaccare tutte le fasce bianche in velcro alle guide del tavolo operatorio, posizionando la parte da avvolgere della linguetta in basso, facendola passare tra il tavolo e la guida per accessori e girandola poi verso l'alto, all'esterno della guida e fissando la parte con la chiusura in velcro sulla parte da avvolgere. (Figura 3)
4. Fissare l'ampia fascia viola del materassino sotto al sistema di fissaggio del tavolo chirurgico, posizionando prima la parte della fascia senza velcro sotto al sistema di fissaggio del tavolo e sovrapponendo poi l'altra estremità della fascia, fissando il velcro per garantire una perfetta aderenza. (Figura 4)
5. Posizionare il poggiatesta sul materassino Pink Hip Pad, vicino al bordo più lontano dall'attaccatura dell'anca, in una posizione adeguata per il posizionamento della testa del paziente. (Figura 1)
6. Centrare il telo di sollevamento sul materassino appena sopra alle linguette di allineamento. (Figura 1)

ATTENZIONE: Il telo di sollevamento dovrebbe coprire solo la parte del materassino dove verrà appoggiata la parte più stretta della schiena del paziente (tra le scapole e l'osso sacro).

Figura 3

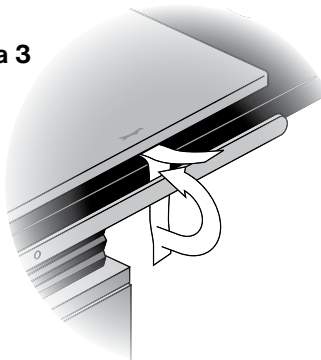
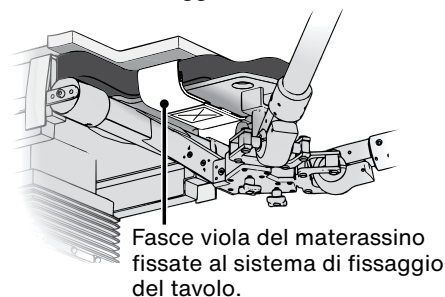
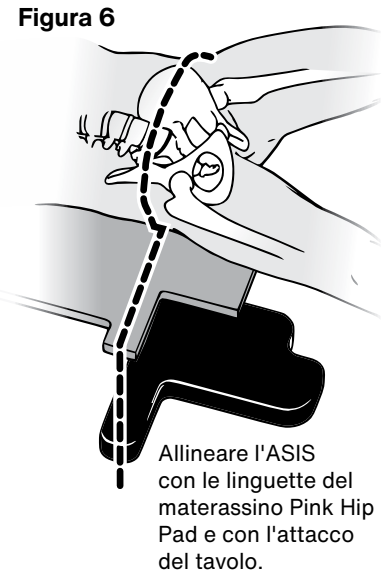
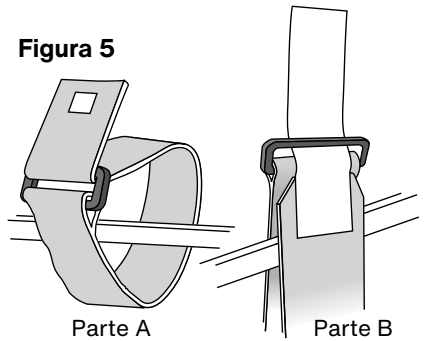


Figura 4 Vista da sotto del sistema di fissaggio del tavolo



Fasce viola del materassino fissate al sistema di fissaggio del tavolo.

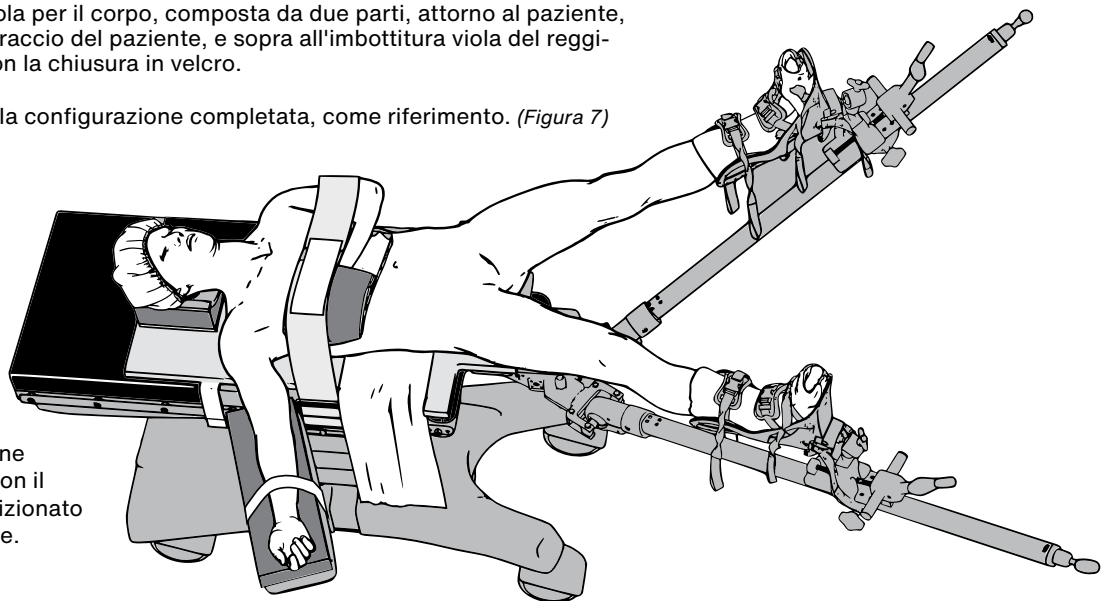
7. Fissare le parti della fascia per il corpo, composta da due parti, alle guide per accessori:
- Individua le parti della fascia: la parte A ha un piccolo quadrato in velcro e la parte B ha una lunga linguetta in velcro. (Figura 5)
 - Iniziando con la parte A, orienta la fascia in modo che il piccolo quadrato in velcro sia rivolto verso l'esterno, lontano dall'imbottitura del tavolo. Tira l'estremità della cintura verso l'alto, tra il tavolo e la guida per accessori e fai scorrere la fibbia di plastica verso il basso, sopra all'estremità della fascia. Fai passare la fascia attraverso la fibbia finché non diventa aderente alla guida per accessori e appoggia l'estremità libera sul tavolo.
 - Ripeti la procedura con la parte B della fascia, sull'altro lato del tavolo, assicurandoti che il lato del gancio della linguetta lunga in velcro sia rivolto verso l'interno, verso l'imbottitura del tavolo.
 - Unisci le fasce con la linguetta lunga in velcro della parte B sulla parte superiore della parte A.
8. Trasferire il paziente sul materassino Pink Hip Pad. Posizionare il paziente come segue:
- La spina iliaca antero-superiore (Anterior Superior Iliac Spine: ASIS) del paziente deve essere posizionata direttamente sulle linguette di allineamento. (Figura 6)
 - Circa quindici centimetri del Pink Hip Pad andranno oltre la piega dei glutei del paziente.
 - Assicurarsi che le spalle non vadano oltre il bordo superiore del materassino Pink Hip Pad, per rendere massimo il contatto con la cute.
 - La cute della regione scapolare e del sacro deve essere a contatto con la superficie del materassino Pink Hip Pad.
 - Se necessario, utilizzare il telo di sollevamento per SOLLEVARE, con cautela, il paziente dal materassino e riposizionarlo. Non trascinare il paziente sul materassino. Assicurarsi che il materassino Pink Hip Pad rimanga sempre piatto.
9. Posizionare un'imbottitura viola per le braccia sul reggi-braccio del tavolo operatorio, sul lato opposto rispetto all'anca da operare.
10. Posizionare il braccio del paziente sull'imbottitura viola del reggi-braccio con il palmo rivolto verso l'alto e fissarlo con una fascia del reggi-braccio.
11. Posizionare l'altro braccio sul torace del paziente, assicurandosi che la mano si trovi in una posizione naturale e anatomicamente corretta.
12. Posizionare l'altra imbottitura viola per il reggi-braccio tra il braccio e il torace del paziente, parallela all'avambraccio del paziente. Centrare l'imbottitura viola per il reggi-braccio sotto alla mano del paziente e ripiegarla sulla mano, inserendo la mano del paziente nella gomma piuma viola dell'imbottitura del reggi-braccio.
13. Attaccare la fascia viola per il corpo, composta da due parti, attorno al paziente, sopra al gomito e al braccio del paziente, e sopra all'imbottitura viola del reggi-braccio, fissandola con la chiusura in velcro.



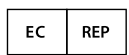
Vedere l'illustrazione della configurazione completata, come riferimento. (Figura 7)

Figura 7

Configurazione completata con il paziente posizionato correttamente.



XODUS MEDICAL
Making Surgery Safer™



702 Prominence Drive
Pittsburgh, PA 15068 U.S.A.

Tel: 724.337.5500
Fax: 724.337.0555

xodusmedical.com
info@xodusmedical.com

FDA REGISTERED
ISO 13485 CERTIFIED



xodusmedical.com/eifu

EMERGO EUROPE
Prinsessegracht 20
2514 AP The Hague
The Netherlands