

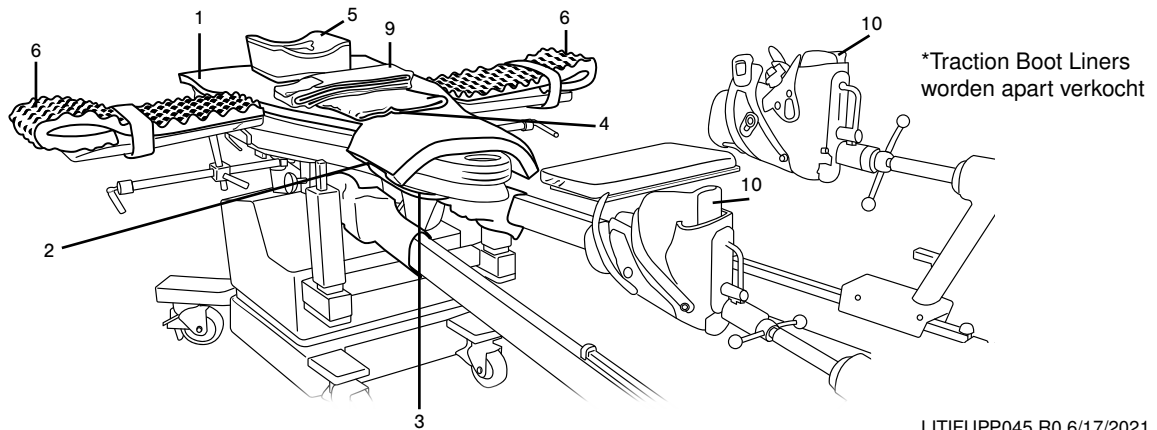
# GEBRUIKSAANWIJZING: Postloos positioneersysteem voor heupartroscopie

1. Plaats de Pink Hip Pad™ op het perineale gedeelte van de tafel zodat de Pink Hip Pad™ direct contact maakt met het tafelloppervlak. Plaats de witte Velcro®-banden aan de onderkant van de Pink Hip Pad™ zodat het etiket "This Side Up" naar boven wijst.
2. Bevestig de witte Velcro®-banden aan de rails van het operatiebed door onder de rails door te lussen en de uiteinden van de Velcro® aan elkaar te bevestigen.
3. Bevestig de paarse riem onder de operatietafel door eerst het langere uiteinde van de paarse riem onder de tafel te plaatsen, en daarna het langere uiteinde van de riem te laten overlappen met het kortere uiteinde van de riem. Zorg ervoor dat u het witte harige materiaal van het kortere uiteinde van de riem stevig op het langere uiteinde van de riem drukt om deze op zijn plaats te bevestigen.
4. Leg het tillaken over het kussen, gecentreerd tussen de Velcro®-banden, zoals afgebeeld. Het tillaken mag alleen het gedeelte van het kussen bedekken dat het "kleine" deel van de rug van de patiënt zal raken – tussen het schouderblad en het heiligbeen.
5. Plaats de hoofdsteen boven de Pink Hip Pad™ op een plaats waar het hoofd van de patiënt geplaatst kan worden.
6. Plaats een armplankkussen onder de arm van de patiënt aan de tegenovergestelde kant van de heup waarop de operatie uitgevoerd zal worden. Plaats de arm op de leuning met de handpalmen naar boven of volgens het protocol van het ziekenhuis. Begin i.v. of intubatie.
7. Plaats de voeten van de patiënt in Traction Boot Liners\*.
8. Leg de andere arm over de borst van de patiënt met het andere armsteunkussen, zodat de arm van de patiënt op de borst wordt opgevangen.
9. Bevestig de lichaamsriemen als volgt:
  - a. Voetband rond de onderkant van de tafel
  - b. Breng de twee uiteinden naar de bovenkant van de tafel en plaats de "harige" Velcro®-kant bovenop de "lus" Velcro®-kant
10. Plaats beide omwikkelde voeten van de patiënt in de tractieschoenen en maak de banden vast.
11. **BELANGRIJK** - Plaats de patiënt zodat de schouders niet voorbij de bovenste rand van het kussen reiken. **BELANGRIJK** - De huid van het schouderblad en het heiligbeen moet contact maken met het oppervlak van het kussen. Gebruik het meegeleverde tillaken om de patiënt voorzichtig op te tillen en van het kussen te halen, als de beugels verplaatst moeten worden. Trek de patiënt niet op het kussen. Zorg ervoor dat het kussen te allen tijde volledig vlak blijft.



## OPGELET:

1. Zorg er vóór het gebruik van de Pink Hip Kit™ voor dat het kussen van de operatietafel goed op de operatietafel is bevestigd.
2. Volg de beleidsregels en richtlijnen van uw instelling voor de frequentie van patiëntbewaking. Controleer patiënt op een intacte huid en goede bloedsomloop. Het product mag alleen worden gebruikt door een bevoegd medisch deskundige.
3. Behandeling & opslag: Zorg er tijdens ALLE behandeling en opslag voor dat het kussen vlak is. Het kussen niet rollen of vouwen.



LITIFUPP045 R0 6/17/2021

**XODUS MEDICAL**  
Making Surgery Safer™



702 Prominence Drive  
Pittsburgh, PA 15068 U.S.A.

Tel: 724.337.5500  
Fax: 724.337.0555

xodusmedical.com  
info@xodusmedical.com

FDA REGISTERED  
ISO 13485 CERTIFIED

xodusmedical.com/eifu



EMERGO EUROPE  
Prinsessegracht 20  
2514 AP The Hague  
The Netherlands