

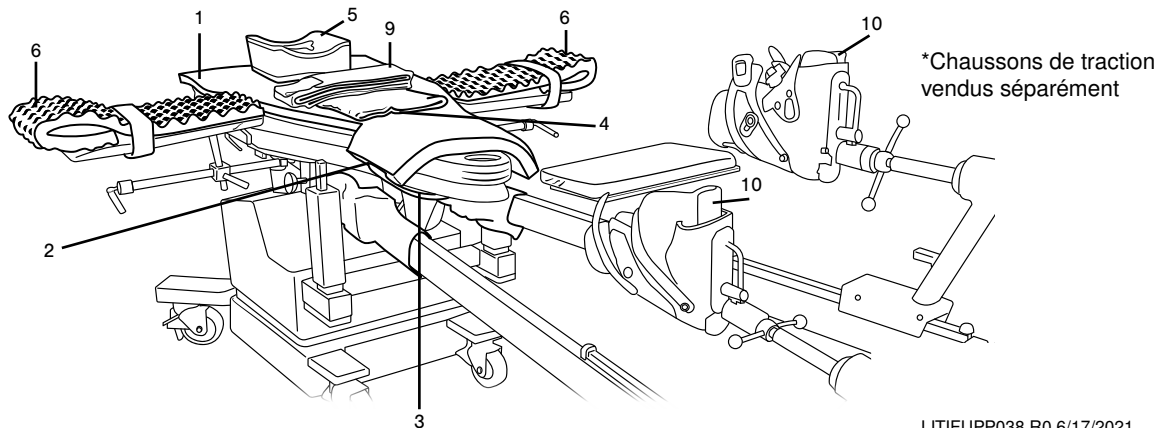
## MODE D'EMPLOI : Système de positionnement postless pour arthroscopie de la hanche

1. Placez le Pink Hip Pad™ sur la section périnéale de la table de manière à ce que le Pink Hip Pad™ soit en contact direct avec la surface de la table. Positionnez les bandes Velcro® blanches sous le Pink Hip Pad™ de sorte que l'étiquette « This Side Up » soit tournée vers le haut.
2. Attachez les sangles Velcro® blanches aux barrières du lit chirurgical en les enroulant sous la barrière et en attachant les extrémités du Velcro® ensemble.
3. Attachez la sangle violette sous la table chirurgicale en plaçant d'abord l'extrémité la plus longue sous la table, puis en superposant l'extrémité la plus longue de la sangle sur sa partie la plus courte. Veillez à appuyer fermement le tissu blanc à crochets de l'extrémité la plus courte de la sangle sur la partie la plus longue pour la fixer en place.
4. Posez la toile de levage sur le coussin, centré entre les sangles Velcro® comme illustré. La toile de levage ne doit couvrir que la partie du coussin qui se trouvera au niveau du bas du dos du patient (entre les omoplates et le sacrum).
5. Placez le positionneur de tête au-dessus du Pink Hip Pad™ à un emplacement permettant un bon positionnement de la tête du patient.
6. Placez un Arm Board Pad sous le bras du patient du côté opposé à la hanche à opérer. Placez le bras sur le support avec la paume de la main tournée vers le haut, ou conformément au protocole de positionnement de l'hôpital. Commencez la perfusion ou l'intubation.
7. Placez les pieds du patient dans les chaussons de traction\*.
8. Posez l'autre bras sur la poitrine du patient en disposant l'autre coussin Arm Board Pad afin qu'il amortisse le bras du patient sur sa poitrine.
9. Attachez les sangles du corps comme suit :
  - a. Passez la sangle sous la table.
  - b. Ramenez les deux extrémités sur le dessus de la table et appliquez la face à crochets du Velcro® sur la face à boucles.
10. Placez les pieds enveloppés du patient dans chaque botte de traction et attachez les sangles.
11. **IMPORTANT**-Positionnez le patient de manière à ce que les épaules ne dépassent pas le bord supérieur du coussin. **IMPORTANT**-La peau de la région de l'omoplate et du sacrum doit être en contact avec la surface du coussin. Utilisez la toile de levage incluse pour soulever avec précaution le patient du coussin et le repositionner au besoin pour favoriser l'utilisation sûre et appropriée des étriers. Ne faites pas glisser le patient sur le coussin. Assurez-vous que le coussin reste complètement plat à tout moment.



### ATTENTION :

1. Avant d'utiliser le Pink Hip Kit™, assurez-vous que le coussin de la table d'opération est solidement fixé à la table.
2. Suivez les politiques et les directives de votre établissement en termes de fréquence de la surveillance des patients. Vérifiez que la peau est intacte et que la circulation s'effectue normalement. L'utilisation de ce produit est strictement réservée aux professionnels de santé agréés.
3. Manipulation et stockage : pendant TOUTES les manipulations et le stockage, assurez-vous que le coussin est à plat. Ne pas le rouler ni le plier.



LITIFUPP038 R0 6/17/2021

**XODUS MEDICAL**  
Making Surgery Safer™



702 Prominence Drive  
Pittsburgh, PA 15068 U.S.A.

Tel: 724.337.5500  
Fax: 724.337.0555

xodusmedical.com  
info@xodusmedical.com

FDA REGISTERED  
ISO 13485 CERTIFIED

xodusmedical.com/eifu

EMERGO EUROPE  
Prinsessegracht 20  
2514 AP The Hague  
The Netherlands