

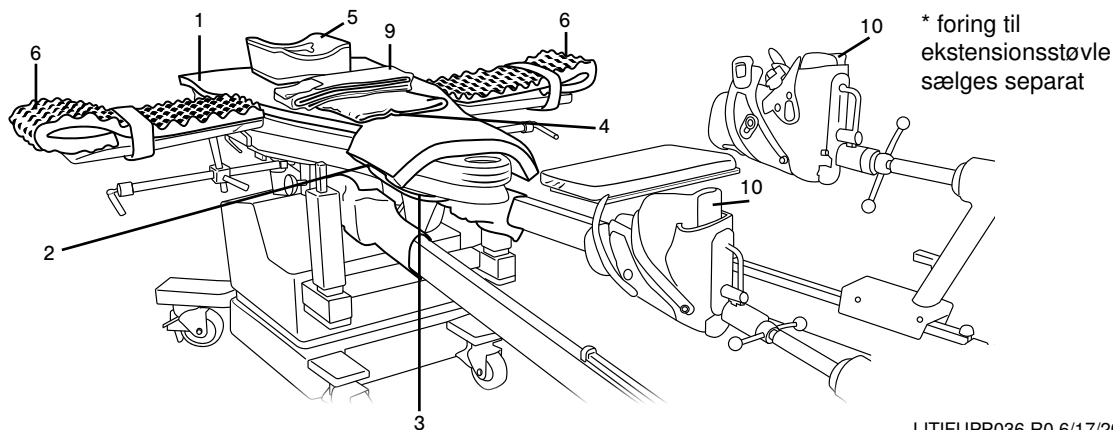
## Brugsanvisning: Pindeløst hofteartroskopi-positioneringssystem

1. Placer Pink Hip Pad™ ved bordets perinealsektion, så Pink Hip Pad™ er i direkte kontakt med bordets overflade. Placer de hvide Velcro®-stropper på undersiden af Pink Hip Pad™, så mærket "Denne side op" vender opad.
2. Fastgør de hvide Velcro®-stropper til operationsbordets sengeskiner ved at føre dem under skinnen og sætte Velcro®-enderne sammen.
3. Fastgør den lille strop under operationsbordet ved først at placere den lange af de to lille stroppers ender under bordet, og læg derefter stroppens lange ende ovenpå stroppens korte ende. Sørg for at trykke den hvide krogdel på stroppens korte ende fast på stroppens lange ende for at fastgøre den.
4. Læg løftelagnet over puden, så det er centreret mellem Velcro®-stropperne som vist. Løftelagnet skal kun dække den del af puden, hvor patientens lænd støtter - under det scapulære område og over korsbenet.
5. Placer en hovedstøtte på Pink Hip Pad™ på et sted, der passer til patientens hoved.
6. Placer en armstøttepude under patientens arm på den modsatte side af den hofte, der skal opereres. Placer armen på armstøtten med håndfladerne opad eller i henhold til hospitalets protokol for positionering. Begynd IV eller intubation.
7. Placer patientens fødder i ekstensionsstøvlernes foring\*.
8. Læg den anden arm hen over patientens bryst, og placer den anden armstøttepude mellem patientens arm og bryst.
9. Fastgør kropsremmene som følger:
  - a. Før remmen ned under bordets underside
  - b. Træk de to ender op på bordets overside, og placer Velcro®-lukningens "krogdel" på den bløde del
10. Anbring patientens indpakkede fødder i hver ekstensionsstøvle, og fastgør stropperne.
11. VIGTIGT - Placer patienten, så skuldrene ikke strækker sig ud over pudens øverste kant. VIGTIGT - Huden i det scapulære område og ved korsbenet skal være i kontakt med pudens overflade. Brug det medfølgende løftelagen til forsigtigt at løfte patienten op fra puden for at flytte denne efter behov med henblik på sikker og korrekt anvendelse af bøjler. Undgå at trække patienten på puden. Sørg for, at puden altid er helt flad.



### VÆR OPMÆRKSOM:

1. Inden du bruger Pink Hip Kit™, skal du sikre dig, at operationsbordets pude er fastgjort ordentligt til operationsbordet.
2. Følg din institutions politikker og retningslinjer for hyppigheden af patientovervågning. Kontroller hudens integritet og korrekt cirkulation. Produktet må kun bruges af en autoriseret læge.
3. Håndtering og opbevaring: Under AL håndtering og opbevaring skal du sikre dig, at puden er flad. Må ikke rulles eller foldes.



LITIFUPP036 R0 6/17/2021

**XODUS MEDICAL**  
Making Surgery Safer™



702 Prominence Drive  
Pittsburgh, PA 15068 U.S.A.

Tel: 724.337.5500  
Fax: 724.337.0555

xodusmedical.com  
info@xodusmedical.com

FDA REGISTERED  
ISO 13485 CERTIFIED

  
xodusmedical.com/eifu

EMERGO EUROPE  
Prinsessegracht 20  
2514 AP The Hague  
The Netherlands