

# The Pink Hip Kit®

Lagerungssystem für Extension ohne Gegenzugstab

## Gebrauchsanweisung

Modell: 40624MAQ

Kompatibel mit Maquet

1. Platzieren Sie die Pink Hip Matte [B] in direktem Kontakt mit der Oberfläche der OP-Tischmatratze (siehe Abbildung 1) und richten Sie den unteren Rand der Matte auf die Tischkante aus.
2. Die weißen Klettbinden [C] der Pink Hip Matte soll auf der OP-Tischmatratze so platziert werden, dass das Etikett "This Side Up" nach oben zeigt. Verbinden Sie jedes Ende der weißen Klettbinden mit den Schienen des Operationstisches, indem Sie sie unter der Schiene einfädeln und die Enden des Klettverschlusses, wie in Abbildung 2 gezeigt, aneinander befestigen.
3. Platzieren Sie die Kopfstütze [A] im oberen Bereich der Pink Hip Matte [B] die zur Größe des Patienten geeignet ist.
4. Legen Sie das Hebetuch [E] auf die Pink Hip Matte, zentriert zwischen den weißen Klettbindern. Das Hebetuch sollte nur den Bereich der Matte bedecken, der mit dem lumbalen Bereich des Patienten in Kontakt steht, zwischen dem Schulterblattbereich und über dem Kreuzbein.
5. Legen Sie eine Armauflage [G] unter den Arm des Patienten auf der Seite gegenüber der Hüfte, an der operiert wird. Legen Sie den Patientenarm mit den Handflächen nach oben auf die Armauflage gemäß dem Krankenhausprotokoll für Patientenlagerung (siehe Abbildung 3) und befestigen Sie den Arm des Patienten mit einem der Gurte für Armauflagen [F].
6. Falls erforderlich, positionieren Sie den Patienten nur mit dem mitgelieferten Hebetuch auf der Pink Hip Pad [B]. Verwenden Sie immer das Hebetuch, um den Patienten vorsichtig von der Matte zu heben und ihn entsprechend den Anforderungen für eine sichere und korrekte Anwendung neu zu positionieren. Ziehen Sie den Patienten nicht auf der Pink Hip Matte und stellen Sie sicher, dass das sie immer flach bleibt.

Abbildung 1

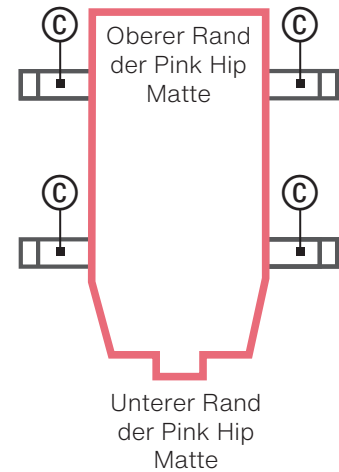
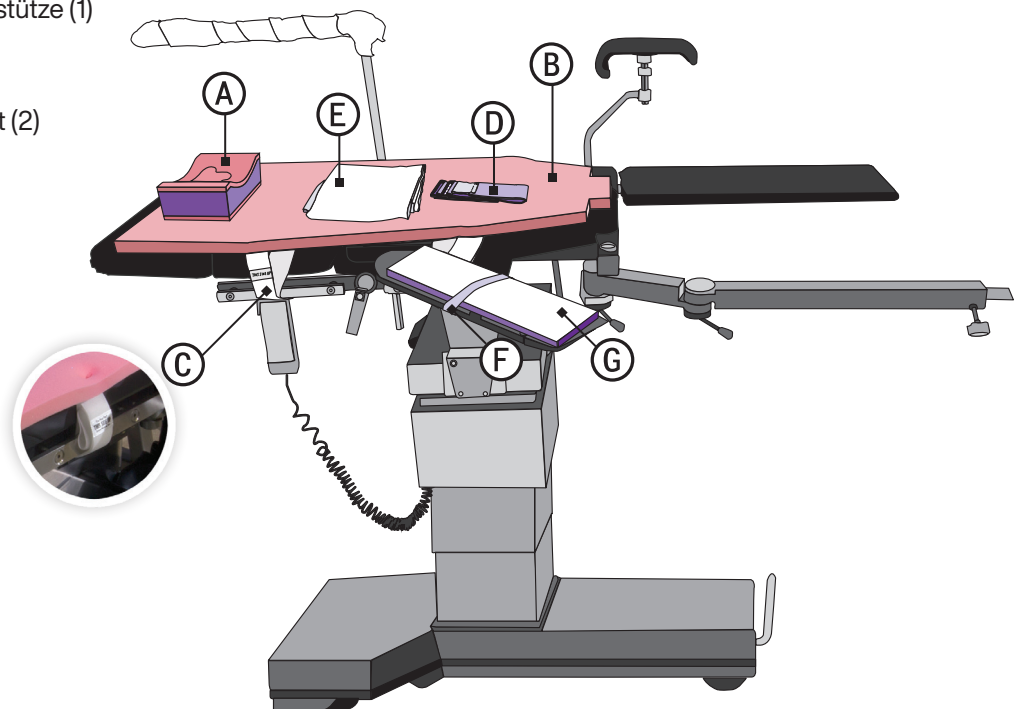


Abbildung 2

- A. Pink Pad® gepolsterte Kopfstütze (1)
- B. Pink Hip Matte (1)
- C. Klettbinden (4)
- D. Hautfreundlicher Körpergurt (2)
- E. Hebetuch (1)
- F. Gurte für Armauflagen (2)
- G. Armauflagen (2)



# The Pink Hip Kit®

Lagerungssystem für Extension ohne Gegenzugstab

## Gebrauchsanweisung

Modell: 40624MAQ

Kompatibel mit Maquet

9. Legen Sie den anderen Arm auf die Brust des Patienten auf die andere Armauflage [F], sodass die Armauflage den Arm des Patienten abfedert. Sichern Sie den Arm wie in Abbildung 3 gezeigt und gemäß dem Krankenhausprotokoll.

10. Anleitung zum Zusammenbau des Körpergurtes [D]:

- Positionieren Sie die Gurtkomponente mit dem kleinen Klettverschluss um die Schiene des Operationstisches durch die Riemenschnalle, wie in Abbildung 4, Teil a gezeigt.
- Wiederholen Sie den vorherigen Schritt auf der anderen Seite des Tisches mit der verbleibenden Gurtkomponente, wobei die Schnalle des Gurtes zur Tischseite zeigt (siehe Abbildung 4, Teil b).
- Verbinden Sie die Körpergurte so miteinander, dass sie über Arm und Brust des Patienten verlaufen (siehe Abbildung 3).

11. Positionieren Sie die eingewickelten Füße des Patienten in jedem Traktionsstiefel und verriegeln Sie die Sicherheitsgurte.

### WICHTIG

- Positionieren Sie die Gesäßfalte des Patienten am unteren Ende der Pink Hip Pad Matte. Sollte die Distraction aus anatomischen Gründen schwierig sein, könnte ein Luftarthrogramm den Distraktionsprozess erleichtern. Befolgen Sie unbedingt die Anweisungen und Richtlinien des Krankenhauses zur Überwachung des Patienten.
- Überprüfen Sie die Unversehrtheit der Haut und deren richtige Durchblutung.
- Das Produkt darf nur von autorisiertes medizinisches Personal verwendet werden.
- Das Pink Hip Kit ist für einmaligen Gebrauch registriert und zugelassen.
- Stellen Sie bei der Handhabung und Aufbewahrung des Pink Hip Kits sicher, dass die Pink Hip Matte flach ist.. Nicht rollen oder falten.

Abbildung 3

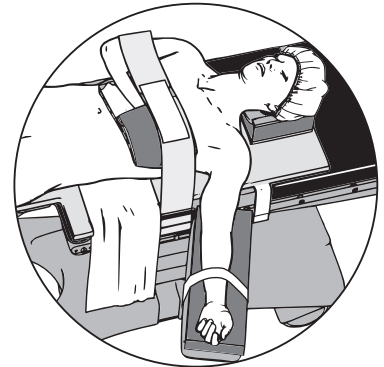
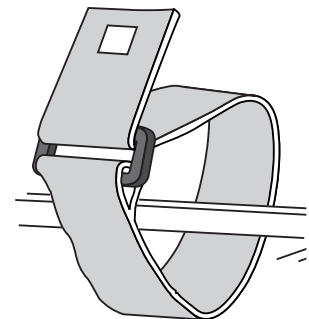
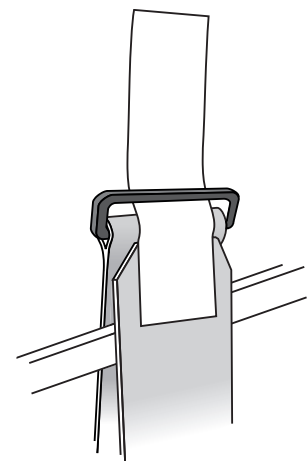


Abbildung 4



Teil a



Teil b

**XODUS MEDICAL**  
Making Surgery Safer™

702 Prominence Drive  
Pittsburgh, PA 15068 U.S.A.

Tel: 724.337.5500  
Fax: 724.337.0555



xodusmedical.com  
info@xodusmedical.com

MADE IN THE  
**USA**



EC REP

EMERGO EUROPE  
Prinsessegracht 20  
2514 AP The Hague  
The Netherlands

FDA REGISTERED  
ISO 13485 CERTIFIED