

ABBILDUNG 1

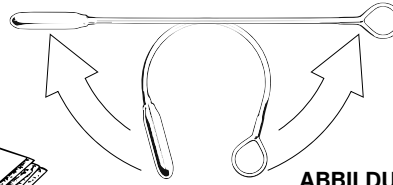
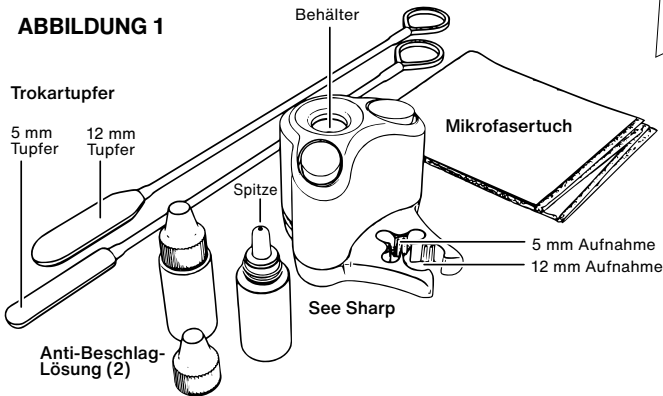


ABBILDUNG 2

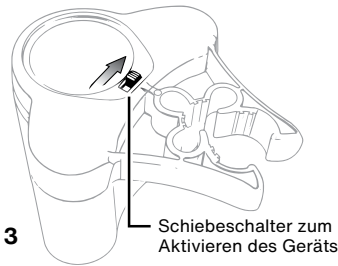
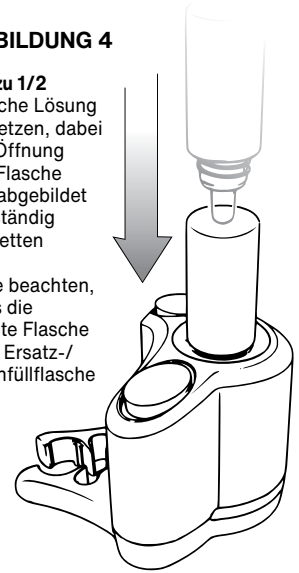


ABBILDUNG 3

ABBILDUNG 4

Bis zu 1/2 Flasche Lösung einsetzen, dabei die Öffnung der Flasche wie abgebildet vollständig einbetten

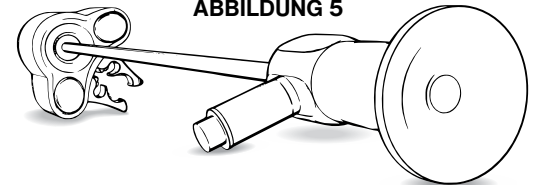
Bitte beachten, dass die zweite Flasche eine Ersatz-/ Nachfüllflasche ist



### VORBEREITUNG

- Das Etikett von der Verpackung abziehen und den Inhalt entnehmen (Abbildung 1), der Folgendes umfasst: eine (1) See Sharp™ Einheit, ein (1) Mikrofaser Tuch, ein (1) 5 mm Trokartupfer, ein (1) 12 mm Trokartupfer, zwei (2) Flaschen mit Anti-Beschlag-Lösung.
- Trocartupfer so begradigen, dass sie nicht mehr gekrümmt sind. (Abbildung 2)
- Das See Sharp-Gerät umdrehen und den Schalter (Abbildung 3) auf der Unterseite des See Sharp aktivieren. Das Gerät gibt ein blaues Licht ab, das den Status „Eingeschaltet“ anzeigt, der bis zu 5 Stunden anhält.
- Das See Sharp-Gerät auf eine ebene Fläche stellen.
- Den Deckel von einer (1) der Flaschen mit Anti-Beschlag-Lösung abnehmen.
- Die offene Spitze der Flasche mit Anti-Beschlag-Lösung vollständig in die Behälteröffnung des See Sharp-Geräts einsetzen. (Abbildung 4)
- Die Seiten der Flasche mit Anti-Beschlag-Lösung zusammendrücken und **maximal die Hälfte (1/2)** der Flasche mit der Lösung in den Behälter entleeren und die restliche Flüssigkeit zum Nachfüllen aufbewahren. Die zweite Flasche ist ein Reservevorrat.
- Fünf (5) Minuten warten, bis das See Sharp die optimale Temperatur erreicht hat.
- Sobald das Gerät erwärmt ist, die Linse des Laparoscops bis zur vollen Tiefe in die Öffnung des See Sharp Behälters einführen, um die Erwärmung des Laparoscops zu starten. Hinweis: Das See Sharp kann auf die Seite gelegt werden, um das Aufwärmen des Laparoscops auf dem hinteren Tisch zu ermöglichen. Fünf (5) Minuten warten, um die anfängliche Erwärmung des Laparoscops abzuschließen. (Abbildung 5)

ABBILDUNG 5



See Sharp in der Wärmeplatte auf der Rückseite montieren

**HINWEIS:** Um das Beschlagrisiko zu verringern, die Dauer der Exposition des Laparoscops in einer offenen OP-Umgebung einschränken.

### TROKARBEFESTIGUNG - METHODE 1

Das See Sharp kann zwar auf dem hinteren Tisch verwendet werden, es wurde jedoch zur Befestigung an einem Trokar entwickelt – entweder am Trokar der Kamera oder an einem anderen im sterilen Bereich, je nach Präferenz des Anwenders. Diese Schritte zur Befestigung des See Sharp an einem Trokar befolgen:

- Nach Abschluss der Aufwärmphase das Laparoskop vom See Sharp nehmen und mit dem mitgelieferten Mikrofaser Tuch alle Reste der Reinigungs-/Anti-Beschlag-Lösung abwischen.
- Den für Ihren Trokar geeigneten Anschlussdurchmesser am See Sharp Befestigungsclip feststellen – die äußere Öffnung ist für 12 mm Trokare, die innere Öffnung für 5 mm Trokare.
- Den kompletten Trokar (Kanüle mit Obturator) in die entsprechende Aufnahme (5 mm oder 12 mm) des See Sharp Clips schieben und das See Sharp so nah wie möglich an den Kopf des Trokars ziehen. (Abbildung 6)
- Die **kombinierte Einheit aus Trokar und See Sharp** in den Patienten einsetzen.

ABBILDUNG 6



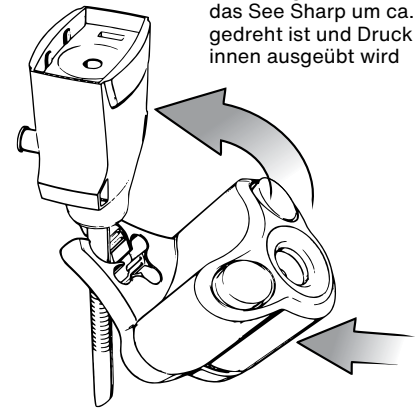
Die komplette Trokareinheit in das See Sharp einsetzen und den Kopf des Trokars so nah wie möglich an das See Sharp schieben

Dann in den Patienten einführen

## TROKARBEFESTIGUNG – METHODE 2

1. Nach Abschluss der Aufwärmphase das Laparoskop vom See Sharp nehmen und mit dem mitgelieferten Mikrofaser Tuch alle Reste der Reinigungs-/Anti-Beschlag-Lösung abwischen.
2. Den für Ihren Trokar geeigneten Anschlussdurchmesser am See Sharp Befestigungsclip feststellen – die äußere Öffnung ist für 12 mm Trokare, die innere Öffnung für 5 mm Trokare.
3. Das See Sharp wie abgebildet zum Trokar ausrichten (Abbildung 7), so dass der Schaft des Trokars zentriert und in Kontakt mit den Laschen des Befestigungsclips des See Sharp ist und das See Sharp wie abgebildet um etwa 45° abgewinkelt ist.
4. Sanften Druck nach innen ausüben, während die Einheit nach oben auf den Trokar gerüttelt wird.
5. Das See Sharp rastet auf dem Schaft des Trokars ein. Die vertikale Position des See Sharp kann auf dem Trokar nach Bedarf angepasst werden. Es muss sichergestellt werden, dass sich das See Sharp so nah wie möglich oben am Trokar befindet. Jetzt kann das See Sharp verwendet werden.

**ABBILDUNG 7** Der Zugang des Trokars soll erfolgen, während das See Sharp um ca. 45° gedreht ist und Druck nach innen ausgeübt wird



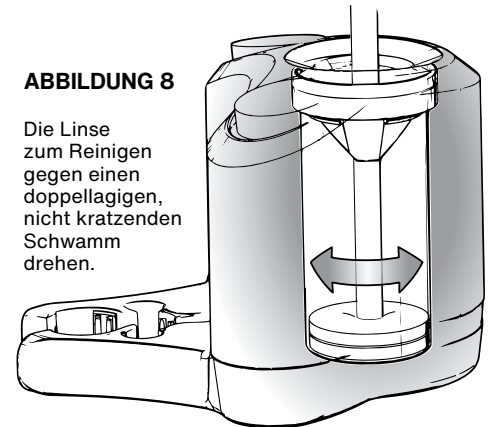
## LAPAROSKOP-REINIGUNG UND -BESCHLAGENTFERNUNG

Diese Schritte befolgen, um die optimale Visibilität eines beschlagenen oder verschmutzten Laparoscops wiederherzustellen.

1. Das Laparoskop vom Trokar abnehmen und alle schweren chirurgischen Rückstände mit dem mitgelieferten Mikrofaser Tuch abwischen.
2. Die Spitze des Laparoscops vorsichtig bis zur vollen Tiefe des Behälters in das See Sharp einsetzen. Der Boden des Behälters ist mit einer nicht kratzenden doppelten Schwammschicht ausgekleidet, um die Linse des Laparoscops zu polstern und zu schützen.
3. Das Laparoskop mit einer Drehbewegung im Behälter des See Sharp umrühren. (Abbildung 8)
4. Das Laparoskop entfernen und die Spitze leicht auf einen der Schwämme auf dem See Sharp klopfen, um überschüssige Reinigungslösung abzuleiten.
5. Mit dem Trokartupfer geeigneter Größe (5 oder 12 mm) alle Ablagerungen aus dem Schaft des Trokars entfernen. Dazu den Schwamm in den Trokar einführen und hinein- und herausziehen, damit das Laparoskop garantiert sauber bei der Wiedereinführung ist.

**ABBILDUNG 8**

Die Linse zum Reinigen gegen einen doppelagigen, nicht kratzenden Schwamm drehen.



## ENTSORGUNG

Das See Sharp kann mit dem Einweg-Trokar entsorgt werden. Bei wiederverwendbaren Geräten das See Sharp einfach vom Ende des Trokars schieben.

## WARNHINWEISE

- Dieses Gerät wurde nur für den Gebrauch bei einem einzigen Patienten entwickelt, getestet und hergestellt. Die Wiederverwendung oder Wiederaufbereitung dieses Geräts kann zu dessen Versagen oder nachfolgenden Verletzungen führen
- Die Wiederaufbereitung und/oder Resterilisation dieses Geräts kann das Risiko einer Kontamination und Infektion des Patienten mit sich bringen
- Dieses Gerät nicht wiederverwenden, wiederaufbereiten oder resterilisieren
- Nach Gebrauch sollte das See Sharp gemäß den örtlichen Richtlinien für medizinische Abfälle, einschließlich Batterien, entsorgt werden
- Produkt entspricht IEC 60601-1-2 Elektromagnetische Störungen – Das Gerät wurde nicht im Vergleich zu anderen Geräten ausgewertet, die in chirurgischen Einrichtungen verwendet werden
- Das See Sharp sollte vor der Verwendung an einem sauberen, trockenen Ort bei Raumtemperatur gelagert werden. Eine längere Exposition gegenüber erhöhten Temperaturen ist zu vermeiden
- Bitte vor Gebrauch muss die Verpackungsintegrität per Sichtprüfung verifiziert werden

**XODUS MEDICAL**  
Making Surgery Safer™

702 Prominence Drive Tel: 724.337.5500  
Pittsburgh, PA 15068 U.S.A. Fax: 724.337.0555

xodusmedical.com | info@xodusmedical.com

US-Patent: 10,080,488; 10,575,722; 10,881,284; 10,939,812

Weitere Patente angemeldet

FDA-REGISTRIERT  
ISO13485-ZERTIFIZIERT



MADE IN THE  
**USA**



Einweg



Verfallsdatum

Nicht verwenden, wenn das Paket beschädigt oder geöffnet ist



Nur verschreibungspflichtige Verwendung



0459



Verfallsdatum



Ordnungsgemäße Entsorgung erforderlich



Sterilisiert durch Gammastrahlung



xodusmedical.com/elifu

106 kPa  
70 kPa  
Begrenzung des atmosphärischen Drucks

MIN. 5 °C  
41 °F  
MAX. 40 °C  
104 °F  
Betriebstemperatur



Medizinprodukt



Sterile Verpackung Einzelbarriere

95 %  
15 %  
Relative Luftfeuchtigkeit

Achtung, Nachschlagen, Begleitdokumente

Nicht mit Naturkautschuklatex hergestellt

Nicht resterilisieren

LITIFUSA004 R0 11.17.2021